



**PŘÍRUČKA PRO UŽIVATELE  
FREKVENČNÍHO MĚNIČE VACON NXP/NXC**

**PO DOBU INSTALACE A UVÁDĚNÍ DO PROVOZU MUSÍ BÝT PROVEDENO NEJMÉNĚ 10 NÁSLEDUJÍCÍCH KROKŮ PŘÍRUČKY RYCHLÉ INSTALACE.**

**V PŘÍPADĚ JAKÝCHKOLIV PROBLÉMŮ, KONTAKTUJTE VAŠEHO MÍSTNÍHO DISTRIBUTORA.**

### **Příručka rychlé instalace**

1. Zkontrolujte, jestli dodávka odpovídá vaší objednávce, viz. kapitola 3.
2. Před vykonáním jakýchkoliv kroků si pozorně přečtěte pokyny pro bezpečnost práce z kapitoly 1.
3. Před mechanickou instalací, zkontrolujte minimální vzdálenost v okolí přístroje z kapitoly 5.6) a podmínky prostředí 4.2.
4. Zkontrolujte dimenzování motorového a napájecího kabelu, pojistek napájení a zkontrolujte připojení kabelů, přečtěte si kapitolu 6.2.1 až 6.2.5.
5. Postupujte podle pokynů instalace, viz. kapitola 7.
6. Zapojení řídicích signálů je popsáno v kapitole 7.2.1.
7. Pokud je aktivní průvodce spuštěním (Start-Up wizard), zvolte jazyk ovládacího panelu a aplikační software, který chcete použít a potvrďte *tláčátkem enter*. Pokud průvodce spuštěním není aktivní, potom postupujte podle kroků 7a a 7b.
  - 7a. Zvolte jazyk ovládacího panelu z menu **M6**, parametr **6.1**. Návod na obsluhu ovládacího panelu je uvedený v kapitole 8.
  - 7b. Zvolte aplikační software, který chcete používat z menu **M6**, parametr **6.2**. Návod na obsluhu ovládacího panelu je uvedený v kapitole 8.
8. Všechny parametry mají z výroby přednastavené hodnoty. Pro zabezpečení správného chodu zkontrolujte a porovnejte níže uvedené jmenovité štítkové údaje s příslušnými parametry skupiny parametrů G2.1.
  - Jmenovité napětí motoru
  - Jmenovitá frekvence motoru
  - Jmenovitá rychlost motoru
  - Jmenovitý proud motoru
  - $\cos \varphi$  motoru

Některé volby mohou vyžadovat speciální nastavení parametrů.

Všechny parametry jsou popsány v příručce aplikačních softwarů „Vše v jednom“ (All in One).

9. Postupujte podle pokynů pro uvedení do provozu, viz. kapitola 9.
10. Frekvenční měnič Vacon NX\_ je nyní připraven k provozu.

**Vacon Plc nezodpovídá za provoz frekvenčního měniče při nedodržení pokynů.**

## **OBSAH**

### **PŘÍRUČKA UŽIVATELE VACON NXC**

#### Obsah

- 1 Bezpečnost
- 2 Předmluva
- 3 Obdržení dodávky
- 4 Technické údaje
- 5 Montáž
- 6 Kabeláž a připojení
- 7 Pokyny pro instalaci
- 8 Ovládací panel
- 9 Uvedení do provozu
- 10 Odstraňování poruch

## Obsah

Document code: ud01235.doc (VCCZ-12)  
Date: 29.1.2009


<b>1.</b>	<b>Bezpečnost .....</b>	<b>5</b>
1.1	Varování.....	5
1.2	Bezpečnostní pokyny.....	5
1.3	Uzemnění a ochrana před zemním zkratem.....	6
1.4	Spouštění motoru .....	6
<b>2.</b>	<b>Předmluva .....</b>	<b>7</b>
2.1	Prohlášení o shodě výrobcem .....	8
<b>3.</b>	<b>Obdržení dodávky .....</b>	<b>9</b>
3.1	Kód označení typu .....	9
3.1.1	NX označení typu.....	9
3.2	Volitelná výbava Vacon NXC.....	10
3.2.1	Kabeláž (C-skupina).....	10
3.2.2	Externí svorkovnice (T-skupina) .....	10
3.2.3	Vstupní prvky (I-skupina) .....	10
3.2.4	Hlavní obvod (M-skupina) .....	10
3.2.5	Výstupní filtry (O-skupina).....	10
3.2.6	Ochranné prvky (P-skupina) .....	10
3.2.7	Všeobecné (G-skupina) .....	10
3.2.8	Doplňková výbava (A-skupina).....	11
3.2.9	Výbava na dveřích (D-skupina) .....	11
3.2.10	UL-oblast (U-skupina) .....	11
3.3	Uskladnění.....	12
3.4	Údržba .....	12
3.5	Záruka .....	12
<b>4.</b>	<b>Technické údaje.....</b>	<b>13</b>
4.1	Výkonové třídy .....	13
4.1.1	Vacon NXP/C 5 – napětí sítě 380—500 V .....	13
4.1.2	Vacon NXP/C 6 – napětí sítě 525—690 V .....	14
4.2	Technické údaje.....	15
<b>5.</b>	<b>Montáž.....</b>	<b>17</b>
5.1	Rozměry .....	17
5.2	Zvedání měniče z přepravní bedny .....	18
5.3	Upevnění skříně do podlahy nebo zdi.....	18
5.3.1	Upevnění do podlahy a zdi .....	19
5.3.2	Upevnění pouze do podlahy .....	19
5.4	Připojení vstupní AC tlumivky .....	19
5.5	Připojení transformátoru pomocného napětí .....	21
5.6	Chlazení .....	22
5.7	Výkonové ztráty .....	23
<b>6.</b>	<b>Kabeláž a připojení .....</b>	<b>24</b>
6.1	Topologie výkonových modulů.....	24
6.2	Připojení výkonové části .....	25
6.2.1	Síťové a motorové kabely .....	25
6.2.2	Kabely stejnosměrného napájení a brzděného rezistoru .....	32
6.2.3	Kabely ovládání.....	32

6.2.4	Velikosti kabelů a pojistek, 380-500V měniče.....	32
<b>7.</b>	<b>Pokyny pro instalaci.....</b>	<b>36</b>
7.1	Instalace kabelů podle UL norem .....	37
7.1.1	Kontrola izolačního stavu motoru a motorových kabelů .....	38
7.2	Řídicí jednotka.....	39
7.2.1	Řídicí signály .....	40
7.2.2	Signály řídicích svorek.....	42
<b>8.</b>	<b>Ovládací panel .....</b>	<b>46</b>
8.1	Indikace na displeji panelu .....	46
8.1.1	Indikace stavu měniče.....	46
8.1.2	Indikace místa ovládní.....	47
8.1.3	LED indikátory stavu (zelená – zelená – červená) .....	47
8.1.4	Textové řádky .....	47
8.2	Tlačítka na panelu.....	48
8.2.1	Popis tlačítek.....	48
8.3	Navigace na ovládacím panelu.....	49
8.3.1	Menu monitorování (M1) .....	51
8.3.2	Menu parametrů (M2) .....	52
8.3.3	Řídicí menu panelu (M3).....	54
8.3.4	Menu aktivních poruch (M4).....	56
8.3.5	Menu historie poruch (M5) .....	58
8.3.6	Systémové menu (M6) .....	59
8.3.7	Menu přídatných karet (M7) .....	74
8.4	Další funkce panelu .....	74
<b>9.</b>	<b>Uvedení do provozu .....</b>	<b>75</b>
9.1	Bezpečnost .....	75
9.2	Uvedení frekvenčního měniče do provozu .....	75
<b>10.</b>	<b>Odstraňování poruch .....</b>	<b>78</b>
10.1	Záznam údajů v době poruchy.....	78
10.2	Kódy poruch.....	79


## 1. BEZPEČNOST


**ELEKTRICKOU INSTALACI MŮŽE PROVĚST  
JEN KVALIFIKOVANÁ OSOBA - ELEKTRIKÁŘ**


## 1.1 Varování

 <b>VAROVÁNÍ</b>	<b>1</b>	Frekvenční měnič Vacon NX je určený jen pro pevnou instalaci.
	<b>2</b>	Neprovádějte žádné měření pokud je frekvenční měnič připojený do elektrické sítě.
	<b>3</b>	Na žádných částech měniče Vacon NX neprovádějte napěťové zkoušky. Na provedení zkoušek existuje určitý postup. Jeho nedodržení může mít za následek poškození výrobku.
	<b>4</b>	Frekvenční měnič má velký kapacitní svodový proud.
	<b>5</b>	Pokud je frekvenční měnič jako součást zařízení, výrobce zařízení zodpovídá za vybavení zařízení hlavním vypínačem (EN 60204-1).
	<b>6</b>	Použity mohou být jen náhradní díly dodané firmou Vacon.
	<b>7</b>	Pokud je signál startu aktivní, motor se po připojení napájení rozběhne. Navíc po změně parametrů aplikačního software nebo softwaru se mohou funkce I/O (včetně vstupů startu) změnit. Proto, pokud může nepředvídaný start motoru způsobit nebezpečí, odpojte motor.
	<b>8</b>	Před měřením na motoru nebo motorovém kabelu, odpojte motorový kabel od frekvenčního měniče.
	<b>9</b>	Nedotýkejte se součástí na desce s plošnými spoji. Výboj statického náboje může tyto součástky zničit.

## 1.2 Bezpečnostní pokyny

	<b>1</b>	Komponenty výkonové jednotky frekvenčního měniče a zařízení ve skříni jsou potenciálně <b>pod napětím</b> , pokud je Vacon NX připojený na potenciál sítě. <b>Styk s tímto napětím je nebezpečný a může způsobit smrt nebo vážné zranění.</b>
	<b>2</b>	Svorky motoru U, V, W a stejnosměrného meziobvodu / brzděného rezistoru - / + a všechny další síťová zařízení jsou <b>pod napětím</b> , když je Vacon NX připojený do elektrické sítě, <b>dokonce i když motor není v chodu.</b>
	<b>3</b>	Po odpojení frekvenčního měniče od elektrické sítě počkejte až se vypne ventilátor a indikátory na ovládacím panelu nezhasnou (pokud není panel připojený, sledujte indikátory na krytu). Počkejte více jak 5 minut před jakoukoliv prací na svorkách Vacon NX. Před uplynutím tohoto času neotvírejte dveře skříně.
	<b>4</b>	Vstupní/výstupní (I/O) řídicí svorky jsou izolované od síťového napětí. Avšak reléové výstupy a ostatní I/O svorky mohou obsahovat nebezpečné řídicí napětí, které je přítomné i když je Vacon NX odpojený od elektrické sítě.
	<b>5</b>	Před připojením frekvenčního měniče do elektrické sítě ověřte, že přední kryt a kryty kabelů jsou na Vacon NX namontované a dveře skříně zavřené.

### 1.3 Uzemnění a ochrana před zemním zkratem

Frekvenční měnič Vacon NX musí být vždy uzemněný zemnicím vodičem na zemnicí lištu PE v dolní přední části skříně.




Ochrana před zemním zkratem uvnitř frekvenčního měniče chrání jen měnič samotný před zemními zkraty v motoru nebo v kabelu pro motor. Tato ochrana není určena na ochranu osob.

Kvůli vysokým kapacitním proudům ve frekvenčním měniči, nemusí správně fungovat spínače ochrany před zemním zkratem – tzv. chrániče.


### 1.4 Spouštění motoru

#### Varovné symboly

Pro vaši vlastní bezpečnost, věnujte prosím zvláštní pozornost pokynům označených následujícími symboly:

	= <b>Nebezpečné napětí</b>
 VAROVÁNÍ	= <b>Všeobecné varování</b>
 HOT SURFACE	= <b>Horký povrch - riziko popálení</b>

#### KONTROLNÍ SEZNAM PŘED SPUŠTĚNÍM MOTORU

 VAROVÁNÍ	<b>1</b>	Před spuštěním motoru zkontrolujte, jestli je motor řádně namontovaný a jestli stroj připojený k motoru umožňuje spuštění motoru.
	<b>2</b>	Maximální rychlost (frekvenci) motoru nastavte podle motoru a připojeného stroje.
	<b>3</b>	Před změnou směru otáčení motoru se ujistěte, že to bude bezpečné.
	<b>4</b>	Ujistěte se, že k motorovému kabelu nejsou připojeny kondenzátory na kompenzaci účinníku.
	<b>5</b>	Ujistěte se, že svorky motoru nejsou připojeny na potenciál sítě.

## 2. PŘEDMLUVA

Frekvenční měnič Vacon NXC je volně stojící uzavřené skříňové provedení měniče pro vysoké výkony. Vacon NXC je modulární měnič, určený k použití ve všech aplikacích s požadavky na vysokou spolehlivost a použitelnost.

Tato příručka poskytuje základní informace pro úspěšné provedení instalace měniče a základní postup uvedení do provozu. Z důvodu mnoha volitelných příslušenství a výbavy není zde možné vše popsat. Pro další informace použijte specifickou dokumentaci. Tato příručka předpokládá danou kvalifikaci obsluhy k instalaci a uvedení do provozu.

V příručce aplikačních softwarů Vacon NX „Vše v jednom“ najdete informace o různých aplikacích obsažených v sw balíku „Vše v jednom“. Pokud by tyto nesplňovaly požadavky vaší konkrétní aplikace, kontaktujte prosím výrobce nebo distributora pro informace o speciálních aplikacích.

Informace o instalaci modulů měniče do rozvaděče jsou k dispozici v příručce 'NXP Frequency Converters, IP00 Module Installation, Frames FR10 to FR14 (ud00908)'.

Tato příručka je k dispozici v papírové i elektronické formě. Pokud máte možnost, doporučujeme využívat elektronickou verzi. Využitím **elektronické verze** budete moci využívat následující výhody:

Příručka obsahuje více odkazů a příkladových referencí na jiné místa v příručce, což umožňuje rychleji najít požadované informace.

Příručka obsahuje také odkazy na internetové stránky. Aby bylo možné prohlížet tyto internetové stránky prostřednictvím odkazů v dokumentu, musí být na počítači nainstalovaný internetový prohlížeč.



**VAROVÁNÍ**

Pokud si při instalaci nebo uvádění do chodu v něčem nejste jisti, nepokračujte a obraťte se na svého distributora pro radu.



## 2.1 Prohlášení o shodě výrobcem

Níže je uvedena fotokopie prohlášení výrobce o shodě frekvenčního měniče Vacon NXP/C s normami bezpečnosti a EMC.



### EU DECLARATION OF CONFORMITY

We

**Manufacturer's name:** Vacon Oyj  
**Manufacturer's address:** P.O.Box 25  
 Runsorintie 7  
 FIN-65381 Vaasa  
 Finland

hereby declare that the product

**Product name:** Vacon NXP/C Frequency converter  
**Model designation:** Vacon NXP/C 0385 5... to 2700 5...  
 Vacon NXP/C 0261 6... to 2250 6...

has been designed and manufactured in accordance with the following standards:

**Safety:** *FR10, FR12:* EN50178 (1997), EN60204-1 (1996)  
 EN 60950 (as relevant)  
*FR11, FR13/14:* EN61800-5-1 (2003)  
**EMC:** EN61800-3 (1996)+A11(2000), EN 61000-6-2  
 (2001), EN 61000-6-4 (2001)

and conforms to the relevant safety provisions of the Low Voltage Directive (73/23/EEC) as amended by the Directive (93/68/EEC) and EMC Directive 89/336/EEC.

It is ensured through internal measures and quality control that the product conforms at all times to the requirements of the current Directive and the relevant standards.

In Vaasa, 24th of April, 2006

Vesa Laisi  
 President

### 3. OBDRŽENÍ DODÁVKY

Frekvenční měniče Vacon NX byly, před jejich doručení zákazníkovi, vystavené ve výrobním závodě důkladným zkouškám a testům kvality. Nicméně po vybalení výrobku zkontrolujte, zda na něm nenajdete znaky poškození při přepravě a jestli je dodávka úplná (porovnejte označení typu výrobku s kódem uvedeným dole).

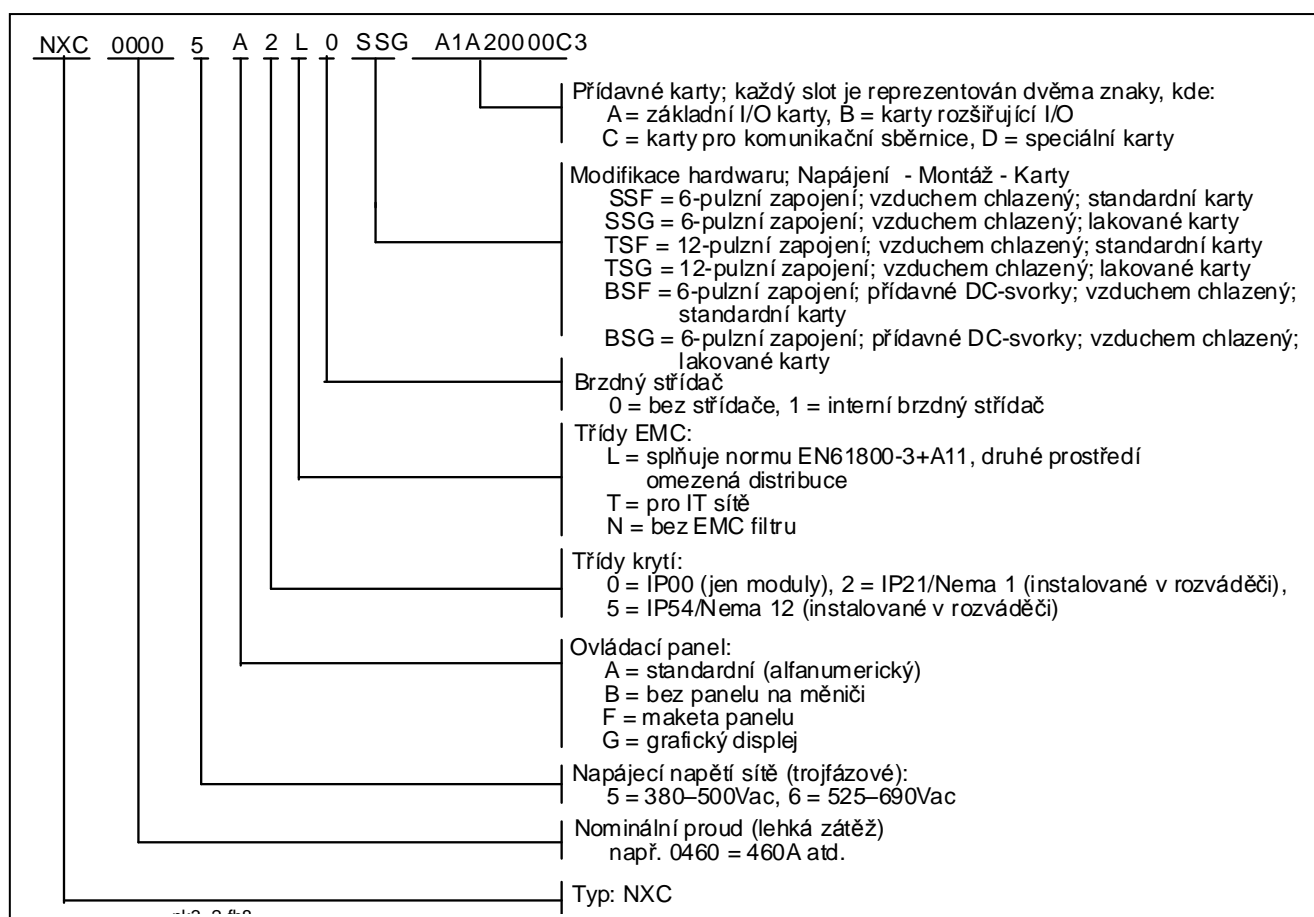
Pokud se měnič při přepravě poškodil, v první řadě kontaktujte přepravní firmu nebo doručovatele.

Pokud dodávka neodpovídá vaší objednávce, ihned kontaktujte dodavatele.

V malém plastovém sáčku, který je součástí dodávky, najdete stříbrnou nálepkou *Modifikace měniče / Drive modified*. Účelem této nálepky je upozornit obsluhující personál na změny provedené na frekvenčním měniči. Nálepkou přilepte na boční stranu měniče, abyste ji neztratili. Pokud budou později na frekvenčním měniči provedeny změny (přidaná rozšiřující karta, změněná úroveň krytí IP nebo EMC), vyznačte ji na nálepku.

#### 3.1 Kód označení typu

##### 3.1.1 NX označení typu



Obr. 3-1. Kód značení typu Vacon

### 3.2 Volitelná výbava Vacon NXC

Vacon NXC skříňové řešení obsahuje doplňkovou předprojektovanou volitelnou výbavu hardwaru. Tato výbava se označuje použitím trojmístných kódů "+ xxx" za základním označením typu měniče. Kompletní typ včetně kódů volitelné výbavy najdete na štítku měniče. Nejpoužívanější "+" kódy jsou uvedeny dole:

#### 3.2.1 Kabeláž (C-skupina)

CIT	Vstupní (síťový) kabel shora	
CIB	Vstupní (síťový) kabel spodem	Standardní
COT	Výstupní (motorový) kabel shora	
COB	Výstupní (motorový) kabel spodem	Standardní

#### 3.2.2 Externí svorkovnice (T-skupina)

TIO	I/O+ pomocné svorky (35ks)	X2
TID	I/O+ dvojitě pomocné svorky (70ks)	dvojitá svorkovnice X2
TUP	Svorky pro ovládací napětí 230VAC	X1

#### 3.2.3 Vstupní prvky (I-skupina)

ILS	Výkonový vypínač	
IFD	Pojistkový odpínač a pojistky	včetně aR pojistek
ICO	Vstupní stykač	
IFU	Vstupní pojistky	včetně aR pojistek
ICB	Jistič (MCCB)	

#### 3.2.4 Hlavní obvod (M-skupina)

MBP	By-pass (manuál)	
MBA	By-pass (auto)	
MDC	Svorky s.s.-sběrný	Vyžaduje BSF konfiguraci měniče

#### 3.2.5 Výstupní filtry (O-skupina)

OCM	Filtr souhlasných proudů	Feritové kroužky 2x6
ODU	dU/dt filtr	
OSI	Sinusový filtr	

#### 3.2.6 Ochranné prvky (P-skupina)

PTR	Externí termistorové relé	PTB certifikované
PES	Nouzový stop (kategorie 0)	DI3
PED	Nouzový stop (kategorie 1)	DI6 (sys.aplik.)
PAP	Jiskrová ochrana	
PIF	Hlídání izolačního stavu	pro IT-sítě

#### 3.2.7 Všeobecné (G-skupina)

G40	400mm prázdná skříň	
G60	600mm prázdná skříň	
G80	800mm prázdná skříň	
GPL	100mm podstavec / sokl	Pro 400, 600 nebo 800mm
GBR	Brzdný rezistor	Vyžaduje brzdný střídač

**3.2.8 Doplnková výbava (A-skupina)**

AMF	Řízení motoru ventilátoru	
AMH	Motor přívodu ohřevu	
AMB	Řízení mechanické brzdy	
ACH	Vyhřívání rozvaděče	
ACL	Světlo do rozvaděče	
ACR	Řídicí relé	
AAI	Galvanické oddělení analogových signálů	AI1, AO1, AI2
AAC	Pomocný kontakt (vstupní zařízení)	vedeno do DI3
AAA	Pomocný kontakt (zařízení řídicího napětí)	vázáno k DI3
ATx	Pomocný napěťový transformátor 400-690/230VAC	x=1 (200VA) x=2 (750VA) x=3 (2500VA) x=4 (4000VA)
ADC	Napájecí zdroj 24VDC 10A	
ACS	230VAC zásuvka	ochrana proud.tr (30mA)

**3.2.9 Výbava na dveřích (D-skupina)**

DLV	Kontrolka (Řídicí napětí zapnuté)	230VAC
DLD	Kontrolka (DO1)	24VDC, DO1
DLF	Kontrolka (Porucha)	230VAC, RO2
DLR	Kontrolka (Chod)	230VAC, RO1
DAR	Potenciometr pro referenci	AI1
DCO	Spínač hlavního stykače	0-1-START
DRO	Přepínač místního / dálkového ovládní	Místní / Dálkové vedeno do DI6
DEP	Tlačítko nouzového zastavení	
DRP	Tlačítko reset	DI6
DAM	Analogový indikátor (AO1)	48mm, standard. rozsah 0-100%
DCM	Analog. indikátor + proudový transf.	48mm, standard. rozsah 0-600A
DVM	Analog. napěť. indikátor s přepínačem výběru	0, L1-L2, L2-L3, L3-L1

**3.2.10 UL-oblast (U-skupina)**

UFQ	60Hz Výkonové zařízení	Standardně 50/60 Hz
UCV	115AC Řídicí zařízení	

### 3.3 Uskladnění

Pokud má být frekvenční měnič před použitím skladován, přesvědčte se, jestli jsou vyhovující klimatické podmínky:

Skladovací teplota	-40...+70°C
Relativní vlhkost	<95%, bez kondenzace

Prostředí má být také bezprašné. Pokud je měnič umístěn v prašném prostředí, musí být zabráněno proniknutí prachu dovnitř měniče.

Pokud je frekvenční měnič skladovaný po delší dobu, měl by být připojen na napájecí síť jednou do roka po dobu minimálně 2 hodin. Pokud je frekvenční měnič skladovaný déle jak 12 měsíců, kondenzátory stejnosměrného meziobvodu musí být nabíjené omezeným proudem. Svěřte tuto činnost autorizovanému servisu. Z tohoto důvodu nedoporučujeme dlouhou dobu skladování.

### 3.4 Údržba

Za normálních podmínek si frekvenční měniče Vacon NX nevyžadují údržbu. Doporučujeme však udržovat měnič čistý, např. čistit chladič stlačeným vzduchem, vždy když to je potřeba.

Vzduchové filtry ve dveřích a ve střeše u měničů v krytí IP54, mají být pravidelně čistěny nebo vyměňovány.

Je doporučeno vyměnit ventilátory po každých 6-ti letech.

Doporučujeme v pravidelných časových intervalech zkontrolovat dotáhnutí svorek jak silových tak ovládacích.

Servisní centrum Vacon může poskytnout dlouhodobý plán údržby pro vaše měniče na požádání.

### 3.5 Záruka

Záruka se vztahuje jen na výrobní chyby. Výrobce nenese žádnou zodpovědnost za škody způsobené v průběhu nebo v důsledku přepravy, příjmu dodávky, instalace, uvádění do provozu nebo používání.

Výrobce v žádném případě a za žádných okolností nenese odpovědnost za škody a poruchy, které vznikly následkem nesprávného používání, nevhodné instalace, nevhodné teploty okolí, prachu, korozivních látek nebo provozu mimo předepsaných technických podmínek.

Výrobce taktéž nemůže nést odpovědnost za následné škody.

Doba záruky ze strany výrobce je 18 měsíců od dodávky nebo 12 měsíců od uvedení do provozu. Záruka zaniká dobou, která vyprší dříve (Záruční podmínky Vacon).

Místní distributor může poskytnout jinou záruční dobu než je uvedeno výše. Tato záruční doba bude specifikovaná v prodejních a záručních podmínkách distributora. Vacon nepřebírá žádnou odpovědnost za jiné záruky, než jsou poskytované samotnou firmou Vacon.

Ve všech záležitostech s ohledem záruky kontaktujte nejdříve vašeho distributora.

## 4. TECHNICKÉ ÚDAJE

## 4.1 Výkonové třídy

## 4.1.1 Vacon NXP/C 5 – napětí sítě 380–500 V

Těžká zátěž = Maximální proud  $I_S$ , 2 s/20 s, přetížení 150%, 1 min/10 min, po kterém následuje nepřetržitý provoz při jmenovitém výstupním proudu, 150% jmenovitého výstupního proudu ( $I_H$ ) po dobu 1 min, střídané periodou zátěžného proudu menšího jak jmenovitá hodnota a to s takovým trváním, že efektivní hodnota výstupního proudu, po dobu zátěžného cyklu, nepřesáhne jmenovitý výstupní proud ( $I_H$ ).

Lehká zátěž = Maximální proud  $I_S$ , 2 sec/20 s, přetížení 110%, 1 min/10 min, po kterém následuje nepřetržitý provoz při jmenovitém výstupním proudu, 110% jmenovitého výstupního proudu ( $I_L$ ) po dobu 1 min, střídané periodou zátěžného proudu menšího než je jmenovitá hodnota a to s takovým trváním, že efektivní hodnota výstupního proudu, po dobu zátěžného cyklu, nepřesáhne jmenovitý výstupní proud ( $I_L$ ).

Napětí sítě 380-500 V, 50/60 Hz, 3~											
Typ frekvenč. měniče	Zátěž					Výkon na hřídeli motoru				Velikost	Rozměry a hmotnost * ŠxVxH/kg
	Lehká		Těžká			400V napájení		500V napájení			
	Jmen. trvalý proud $I_L$ (A)	10% proud přetíž. (A)	Jmen. trvalý proud $I_H$ (A)	50% proud přetíž. (A)	Max. proud $I_S$	10% přetíž. 40°C P(kW)	50% přetíž. 50°C P(kW)	10% přetíž. 40°C P(kW)	50% přetíž. 50°C P(kW)		
NX_0261 5	261	287	205	308	349	132	110	160	132	FR9	606x2275x605/371
NX_0300 5	300	330	245	368	444	160	132	200	160	FR9	606x2275x605/371
NX_0385 5	385	424	300	450	540	200	160	250	200	FR10	606x2275x605/371
NX_0460 5	460	506	385	578	693	250	200	315	250	FR10	606x2275x605/403
NX_0520 5	520	572	460	690	828	250	250	355	315	FR10	606x2275x605/403
NX_0590 5	590	649	520	780	936	315	250	400	355	FR11	806x2275x605/577
NX_0650 5	650	715	590	885	1062	355	315	450	400	FR11	806x2275x605/577
NX_0730 5	730	803	650	975	1170	400	355	500	450	FR11	806x2275x605/577
NX_0820 5	820	902	730	1095	1314	450	400	560	500	FR12	1206x2275x605/810
NX_0920 5	920	1012	820	1230	1476	500	450	630	560	FR12	1206x2275x605/810
NX_1030 5	1030	1133	920	1380	1656	560	500	710	630	FR12	1206x2275x605/810
NX_1150 5	1150	1265	1030	1545	1620	630	560	800	710	FR13	1406x2275x605/1000
NX_1300 5	1300	1430	1150	1725	2079	710	630	900	800	FR13	1806x2275x605/1100
NX_1450 5	1450	1595	1300	1950	2484	800	710	1000	900	FR13	1806x2275x605/1100
NX_1770 5	1770	1947	1600	2400	2880	1000	900	1200	1100	FR14	2806x2275x605/2440
NX_2150 5	2150	2365	1940	2910	3492	1200	1100	1500	1300	FR14	2806x2275x605/2500

Tabulka 4-1. Jmenovité výkony a rozměry Vacon NX, napájecí napětí 380-500V.

**Poznámka:** Jmenovité proudy, pro uvedené teploty okolí, se dosáhnou pouze v případě, pokud je spínací frekvence stejná nebo menší než je výrobcem nastavená. (automatic thermal management).

\*Uvedené rozměry platí pro základní 6-pulzní provedení skříně v krytí IP21. Některé volitelná vybavení může zvětšit šířku, výšku nebo váhu skříně. Více viz. specifická dokumentace.

#### 4.1.2 Vacon NXP/C 6 – napětí sítě 525–690 V

**Těžká zátěž** = Maximální proud  $I_S$ , 2 s/20 s, přetížení 150%, 1 min/10 min, po kterém následuje nepřetržitý provoz při jmenovitém výstupním proudu, 150% jmenovitého výstupního proudu ( $I_H$ ) po dobu 1 min, střídané periodou zátěžného proudu menšího jak jmenovitá hodnota a to s takovým trváním, že efektivní hodnota výstupního proudu, po dobu zátěžného cyklu, nepřesáhne jmenovitý výstupní proud ( $I_H$ ).

**Lehká zátěž** = Maximální proud  $I_S$ , 2 sec/20 s, přetížení 110%, 1 min/10 min, po kterém následuje nepřetržitý provoz při jmenovitém výstupním proudu, 110% jmenovitého výstupního proudu ( $I_L$ ) po dobu 1 min, střídané periodou zátěžného proudu menšího než je jmenovitá hodnota a to s takovým trváním, že efektivní hodnota výstupního proudu, po dobu zátěžného cyklu, nepřesáhne jmenovitý výstupní proud ( $I_L$ ).

Napětí sítě 525-690 V, 50/60 Hz, 3~											
Typ frekvenč. měniče	Zátěž					Výkon na hřídeli motoru				Velikost	Rozměry a hmotnost * ŠxVxH/kg
	Lehká		Těžká			690V napájení		575V napájení			
	Jmen. trvalý proud $I_L$ (A)	10% proud přetíž. (A)	Jmen. trvalý proud $I_H$ (A)	50% proud přetíž. (A)	Max. proud $I_S$	10% přetíž. 40°C P(kW)	50% přetíž. 50°C P(kW)	10% přetíž. 40°C P(k)	50% přetíž. 50°C P(k)		
NX_0125 6	125	138	100	150	200	110	90	125	100	FR9	606x2275x605/371
NX_0144 6	144	158	125	188	213	132	110	150	125	FR9	606x2275x605/371
NX_0170 6	170	187	144	216	245	160	132	150	150	FR9	606x2275x605/371
NX_0208 6	208	229	170	255	289	200	160	200	150	FR9	606x2275x605/371
NX_0261 6	261	287	208	312	375	250	200	250	200	FR10	606x2275x605/341
NX_0325 6	325	358	261	392	470	315	250	300	250	FR10	606x2275x605/371
NX_0385 6	385	424	325	488	585	355	315	400	300	FR10	606x2275x605/371
NX_0416 6	416**	416**	325	488	585	400**	315	450**	300	FR10	606x2275x605/403
NX_0460 6	460	506	385	578	693	450	355	450	400	FR11	806x2275x605/524
NX_0502 6	502	552	460	690	828	500	450	500	450	FR11	806x2275x605/524
NX_0590 6	590**	649**	502**	753**	904**	560**	500**	600**	500**	FR11	806x2275x605/577
NX_0650 6	650	715	590	885	1062	630	560	650	600	FR12	1206x2275x605/745
NX_0750 6	750	825	650	975	1170	710	630	800	650	FR12	1206x2275x605/745
NX_0820 6	820**	902**	650	975	1170	800**	630	800**	650	FR12	1206x2275x605/745
NX_0920 6	920	1012	820	1230	1410	900	800	900	800	FR13	1406x2275x605/1000
NX_1030 6	1030	1130	920	1380	1755	1000	900	1000	900	FR13	1406x2275x605/1000
NX_1180 6	1180**	1298**	1030**	1463**	1755**	1150**	1000**	1100**	1000**	FR13	1406x2275x605/1000
NX_1500 6	1500	1650	1300	1950	2340	1500	1300	1500	1350	FR14	2406x2275x605/2350
NX_1900 6	1900	2090	1500	2250	2700	1800	1500	2000	1500	FR14	2806x2275x605/2440
NX_2250 6	2250	2475	1900	2782	3335	2000	1800	2300	2000	FR14	2806x2275x605/2500

Tabulka 4-2. Jmenovité výkony a rozměry Vacon NX, napájecí napětí 525–690V.

**Poznámka:** Jmenovité proudy, pro uvedené teploty okolí, se dosáhnou pouze v případě, pokud je spínací frekvence stejná nebo menší, jak je výrobcem nastavená. (automatic thermal management).

\* Uvedené rozměry platí pro základní 6-pulzní provedení skříně v krytí IP21. Některé volitelná výbava může zvětšit šířku, výšku nebo váhu skříně. Více viz. specifická dokumentace.

\*\* Maximální teplota okolí +35°C

## 4.2 Technické údaje

<b>Připojení na síť</b>	Vstupní napětí $U_{in}$	380...500V; 525...690V; -10%...+10%
	Vstupní frekvence	45...66 Hz
	Připojení na síť	1 x za minutu nebo méně; NX_0460 6 a NX_0502 6 jednou za 5 minut nebo méně
	Zpoždění při spouštění	5 s (může záviset na volitelné výbavě)
<b>Připojení motoru</b>	Výstupní napětí	0— $U_{in}$
	Trvalý výstupní proud	Teplota okolí max. +40°C Viz. Tabulka 4-1 a Tabulka 4-2.
	Záběrový proud	$I_s$ po dobu 2 s každých 20 s
	Výstupní frekvence	0...320 Hz; (vyšší se speciálním software)
	Rozlišení frekvence	0.01 Hz
<b>Charakteristika řízení</b>	Metoda řízení	Skalární řízení U/f Bezsnímačové vektorové řízení Uzavřené vektorové řízení
	Spínací frekvence	<b>NX_5: NX_5:</b> <b>NX_6: NX_6:</b>
	<u>Reference frekvence</u>	
	Analogový vstup	Rozlišení 0,1 % (10-bit), přesnost ± 1%
	Reference z panelu	Rozlišení 0,01 Hz
	Začátek odbuzování	8...320 Hz
	Čas rozběhu	0.1...3000 s
	Čas doběhu	0.1...3000 s
<b>Podmínky prostředí</b>	Brzdící moment	s.s. brzdění: 30% * $T_N$ (bez volitelné výbavy rezistoru)
	Pracovní teplota prostředí	-10°C (bez námrazy)...+40°C do 50 °C se snižováním výkonu 1.5%/°C
	Teplota skladování	-40°C...+70°C
	Relativní vlhkost	0 to 95% RH, bez kondenzace, nekorozivní prostředí, bez kapající vody
	Kvalita vzduchu: • chemické výpary • mechanické částice	IEC 721-3-3, při provozu třída 3C2 IEC 721-3-3, při provozu třída 3S2
	Nadmořská výška	100% zatížení až do 1 000 m (bez snižování výkonu) Se sníženým výkonem -1% každých 100m nad 1000m; Max. nadmořská výška: 3000m
	Vibrace EN50178/EN60068-2-6	Stěhování - amplituda 0.25 mm (špička) při 5...31 Hz Max. zrychlení 1 G při 31...150 Hz Použijte antivibrační montáž pod měnič pokud je vyžadována zvýšená odolnost proti vibracím
	Nárazy EN50178, EN60068-2-27	Skladování a přeprava: max. 15G, 11ms (zabalený)
Krytí	IP21/NEMA1 standard v celém rozsahu kW/HP IP54/NEMA12 volitelná výbava v celém rozsahu kW/HP	

(Pokračuje na následující straně)

\* Jmenovité proudy, pro uvedené teploty okolí, se dosáhnou pouze v případě, pokud je spínací frekvence stejná nebo menší, jak je výrobcem nastavená. (automatic thermal management).



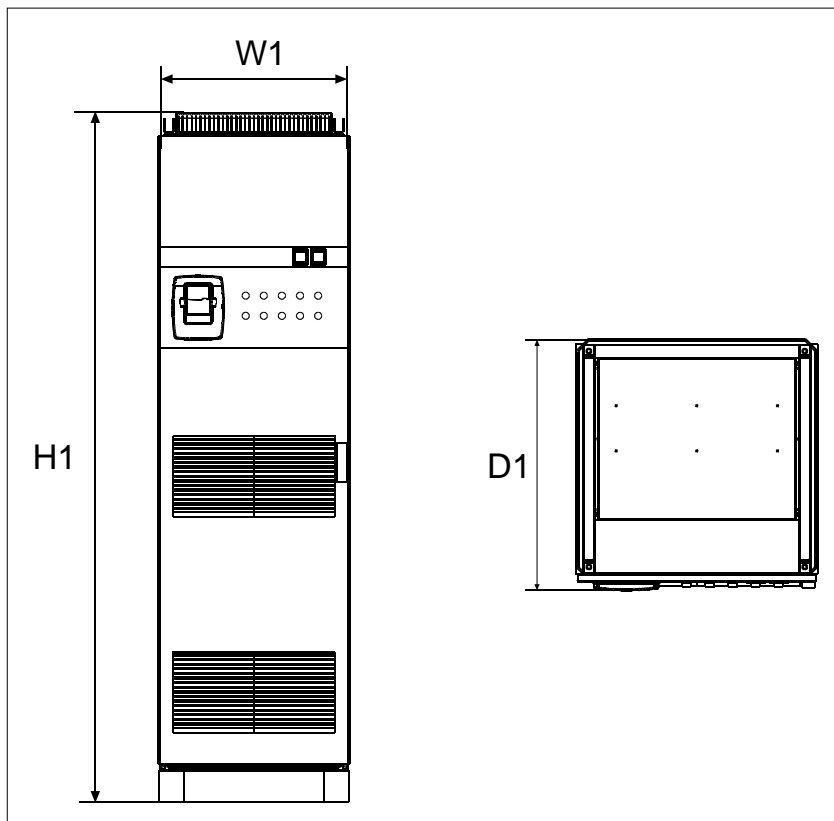
EMC (při předvolených nastaveních)	Imunita	Splňuje EN61800-3, druhé prostředí
	Emise	EMC úroveň L: EN 61800-3 (1996)+A11 (2000)(druhé prostředí) EMC úroveň T: Pro izolované (IT) sítě
Bezpečnost		EN 50178 (1997), EN 60204-1 (1996), EN 60950 (2000, 3. vydání) (jako relevantní), CE, UL, CUL, FI, GOST R, EN 61800-5; (podrobnější viz. štítek jednotky)
Řídicí signály (standardní výbava I/O)	Analogové vstupní napětí	0...+10V, $R_i = 200k\Omega$ , (-10V...+10V pro joystick) Rozlišení 0,1%, přesnost $\pm 1\%$
	Analogový vstupní proud	0(4)...20 mA, $R_i = 250\Omega$ diferenciální
	Digitální vstupy (6)	Pozitivní nebo negativní logika; 18...30VDC
	Pomocné napětí	+24V, $\pm 10\%$ , max. zvlnění napětí < 100mVef; max. 250mA; dimenzování: max. 1000mA/řídicí jednotka
	Výstupní referenční napětí	+10V, +3%, max. zatížení 10mA
	Analogový výstup	0(4)...20mA; $R_L$ max. 500 $\Omega$ ; rozlišení 10 bitů, přesnost $\pm 2\%$
	Digitální výstupy	Otevřený kolektor, 50mA/48V
	Reléové výstupy	2 programovatelné přepínací 24VDC/8A, 250VAC/8A, 125VDC/0.4A Minimální zátěž: 5V/10mA
Ochranné funkce	Hranice poruchy přepětí	<b>NX 5:</b> 911VDC; <b>NX 6:</b> 1200VDC
	Hranice poruchy podpětí	<b>NX 5:</b> 333VDC; <b>NX 6:</b> 460 VDC
	Zemní zkrat	Před zemním zkratem v motoru nebo motorovém kabelu je chráněný pouze frekvenční měnič
	Ztráta fáze napájení	Vypnutí v případě výpadku jedné ze vstupních fází
	Ztráta fáze motoru	Vypnutí v případě výpadku jedné z výstupních fází
	Nadproud	Ano
	Překročení teploty	Ano
	Přetížení motoru	Ano
	Zablokování motoru	Ano
Odlehčení motoru	Ano	
Zkrat - pomocné napětí / referenční napětí +24V a +10V	Ano	

Tabulka 4-3. Technické údaje

## 5. MONTÁŽ

### 5.1 Rozměry

V tabulce dole jsou uvedeny rozměry základního provedení skříně. Pozor, některá volitelná výbava může mít vliv na šířku či výšku skříně. Vždy použijte specifickou dokumentaci s konkrétními rozměry.



Obr. 5-1. Rozměry skříní

Typ	Rozměry [mm] IP21			Rozměry [mm] IP54		
	H1	W1	D1	H1	W1	D1
0261—0520 5 0125—0416 6	2275*	606**	605	2400*	606**	605
0650—0730 5 0460—0590 6	2275*	806**	605	2400*	806**	605
0820—1030 5 0650—0820 6	2275*	1206**	605	2400*	1206**	605
1150 5	2275*	1406**	605	2400*	1206**	605
1300—1450 5 (6-p) 1300—1450 5 (12-p)	2275*	1606** 2006**	605	***	***	***
0920—1180 6	2275*	1406**	605	***	***	***
1500 6 (6-p)	2275*	2406	605	2445*	2406**	605
Ostatní rozměry	2275*	2806	605	2445*	2806**	605

Tabulka 5-1. Rozměry skříní

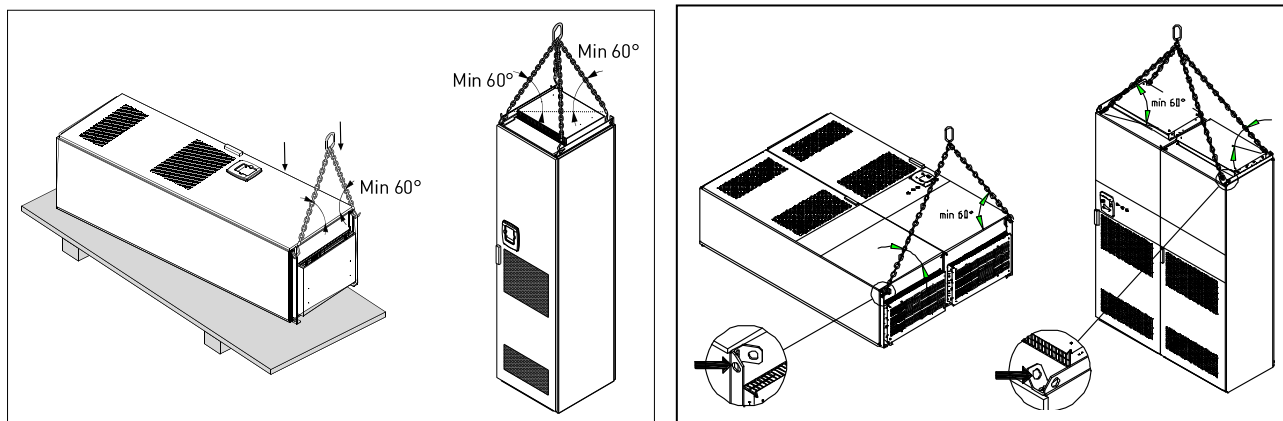
\* výbava +GPL (sokl) zvyšuje výšku o 100mm

\*\* některá výbava zvětšuje šířku skříně, např. +CIT (Vstupní kabel shora +400mm), +COT (Výstupní kabel shora +400mm) a +ODU (du/dt filtr +400mm)

\*\*\* kontaktujte výrobce

## 5.2 Zvedání měniče z přepravní bedny

Měnič se dodává buď v dřevěné bedně nebo dřevěné ochranné kleci. Bedna může být přepravována buď horizontálně nebo vertikálně, pokud není horizontální přeprava dovolena. K vyzvednutí měniče z přepravní bedny použijte zvedací zařízení s dostatečnou nosností s ohledem na váhu skříně. Nahoře skříně jsou zvedací oka, určená pro zvednutí skříně do svislé polohy a pro přepravu na místo.



Obr. 5-2. Zvedání měniče

Obalový materiál recyklujte dle místních nařízení.

## 5.3 Upevnění skříně do podlahy nebo zdi

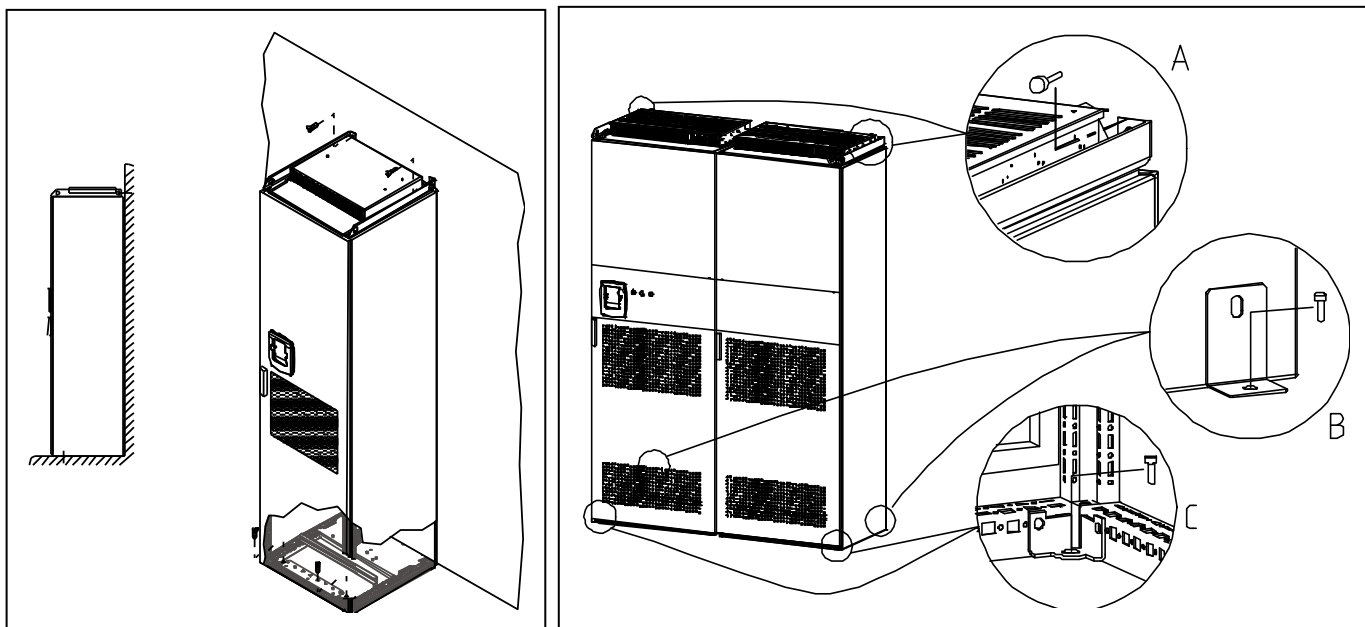
Skříň musí být vždy upevněna do podlahy nebo do zdi. Dle místních podmínek mohou být jednotlivá pole skříně upevněna různými způsoby. Pro upevnění jsou připraveny otvory v předních rozích skříně. Navíc jsou nahoře skříně kolejnice s oky pro upevnění do zdi.



Svařování skříně může poškodit citlivé komponenty měniče.  
Zajistěte, aby žádnou částí měniče neprocházeli uzemňovací proudy.

### 5.3.1 Upevnění do podlahy a zdi

Tam kde je skříň postavena u zdi, je výhodnější upevnit horní část do zdi. Upevněte skříň ve dvou předních rozích do podlahy pomocí šroubů. Přišroubujte horní část skříňe do zdi. Kolečnice s oky mohou být horizontálně posunuty pro postavení skříňe do horizontální polohy. Pokud se skříň skládá z více polí, upevněte všechny pole stejným způsobem.

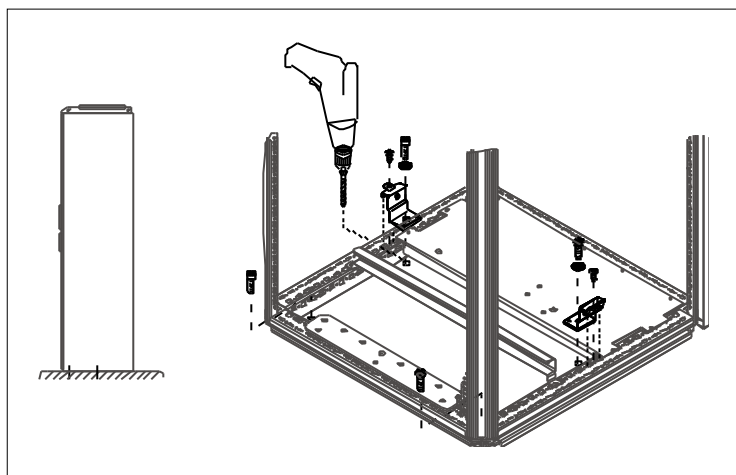


Obr. 5-3. Upevnění skříňe do podlahy a zdi

### 5.3.2 Upevnění pouze do podlahy

**Poznámka: Tato varianta není možná pro velikost měniče FR13 a vyšší.**

Pokud se skříň upevňuje pouze do podlahy je nezbytné použít přidavnou upevňovací konzoli (Rittal part.nr. 8800.210) nebo obdobný typ. Přišroubujte skříň do podlahy v předních rozích a konzoli uprostřed. Upevněte všechny pole skříňe stejným způsobem.



Obr. 5-4. Upevnění všech rohů do podlahy

### 5.4 Připojení vstupní AC tlumivky

Vstupní tlumivka měniče Vacon NX má několik funkcí. Je nezbytná pro funkci měniče k ochraně vstupních obvodů a obvodů s.s. meziobvodu proti strmým změnám proudu a napětí a má pozitivní vliv na vyšší harmonické.

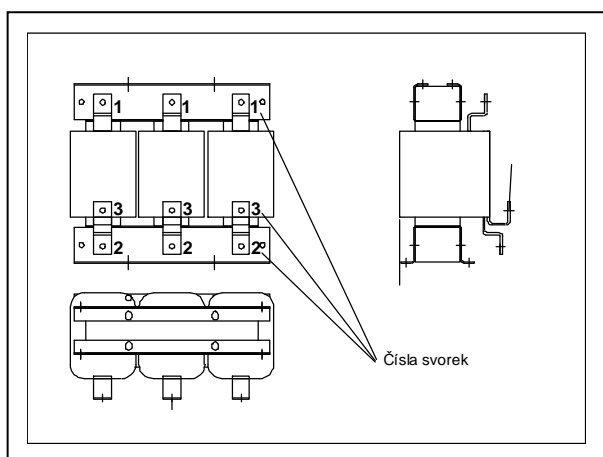
Frekvenční měnič je vybaven jednou nebo více vstupními AC tlumivkami. Tlumivky mají dvě různé indukčnosti pro optimální funkci při různém napájecím napětí. Při připojování má být zapojení tlumivek zkontrolováno, případně změněno (neplatí pro velikost FR9).

Přívody jsou vždy připojeny na svorky #1 (viz. obr. dole) a nesmí být měněny. Výstup tlumivky je připojen buď na svorky #2 nebo #3 (viz. obr. dole) dle níže uvedené tabulky. Svorky jsou označeny hodnotou indukčnosti a použitelného napětí.

U měničů velikosti od FR10 do FR12 je připojení měněno přepojením kabelů na příslušné svorky. U velikostí FR13/14 je připojení měněno přepojením můstků připojovací sběrnice dle tabulky.



U měničů se dvěma nebo více paralelních tlumivek (některé FR11 a všechny FR12 a FR13) musí být všechny tlumivky zapojeny stejným způsobem. Pokud jsou tlumivky zapojeny různě, hrozí poškození měniče.



Obr. 5-5. Vstupní AC tlumivky

Napájecí napětí	Připojení měniče (svorky)
400-480Vac/50-60Hz (500V měniče)	<b>2</b>
500Vac/50Hz (500V měniče)	<b>3</b>
525Vac/50Hz (690V měniče)	<b>3</b>
575-690Vac/50-60Hz (690V měniče)	<b>3</b>



Obr. 5-6. Způsob připojení tlumivek u velikostí FR13/14

### 5.5 Připojení transformátoru pomocného napětí

Pokud je měnič vybaven volitelným transformátorem pomocného napětí 230V (výbava +ATx), musí být tento připojen dle napájecího napětí měniče.

Transformátor u měničů na 500V je přednastaven na 400V a u měničů na 690V na 690V pokud není objednáno jinak.

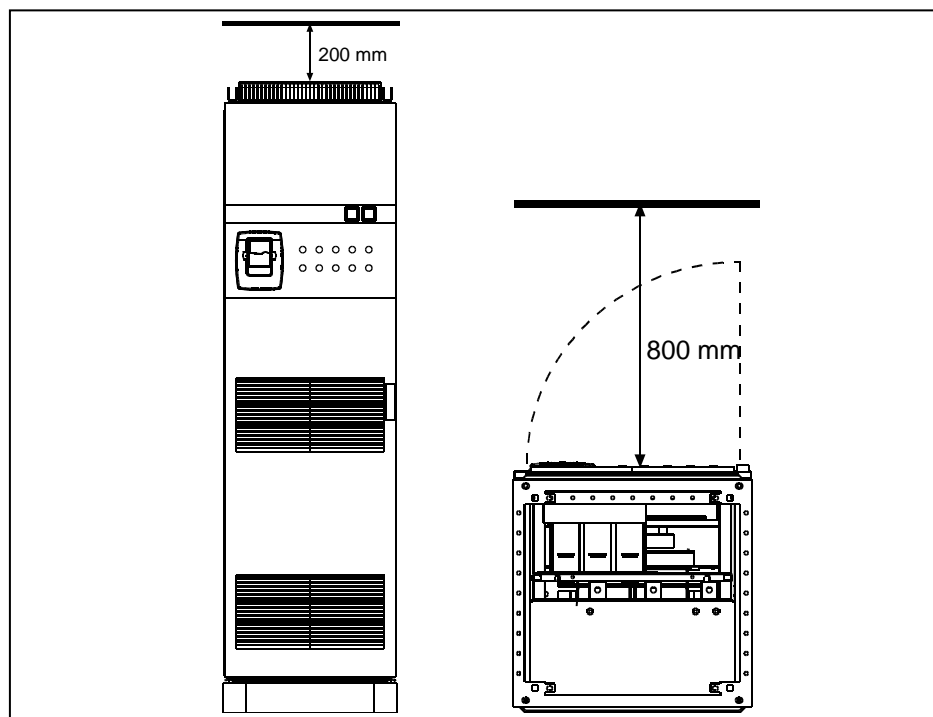
Transformátor je umístěn ve spodní části skříně. Primární vinutí má odbočky pro odpovídající napájecí napětí. Přepojte je dle použitého napájecího napětí.

## 5.6 Chlazení

### 5.6.1 Volný prostor kolem skříně

Nad a před frekvenčním měničem musí být ponecháno dostatek místa, aby byla zabezpečena dostatečná cirkulace vzduchu a chlazení jako i prostor na údržbu.

Množství potřebného chladícího vzduchu je uvedené v následující tabulce. Zabezpečte, aby teplota chladícího vzduchu nepřekročila maximální teplotu okolí frekvenčního měniče.



Obr. 5-7. Požadovaný volný prostor nad (vlevo) a před (vpravo) skříní

Typ	Požadovaný chladící vzduch [m <sup>3</sup> /h]
0261–0300 5	1300
0125–0208 6	
0385–0520 5	2600
0261–0416 6	
0650–0730 5	3900
0460–0590 6	
0820–1030 5	5200
0650–0820 6	
1300–1450 5 (6-p)	7800
1300–1450 6 (12-p)	9100
1150 5	6500
0920–1180 6	
1500 6 (6-p)	11700
Ostatní velikosti	13000

Tabulka 5-2. Požadovaný chladící vzduch

## 5.7 Výkonové ztráty

Výkonové ztráty frekvenčního měniče závisí hlavně na zátěži, výstupní frekvenci a nastavené spínací frekvenci. Pro dimenzování chlazení a ventilačních zařízení rozvodny použijte následující vzorec, který je dobrou aproximací ztrát při normálních podmínkách:

$$P_{\text{ztrátový}} [\text{kW}] = P_{\text{motoru}} [\text{kW}] \times 0,025$$



## 6. KABELÁŽ A PŘIPOJENÍ

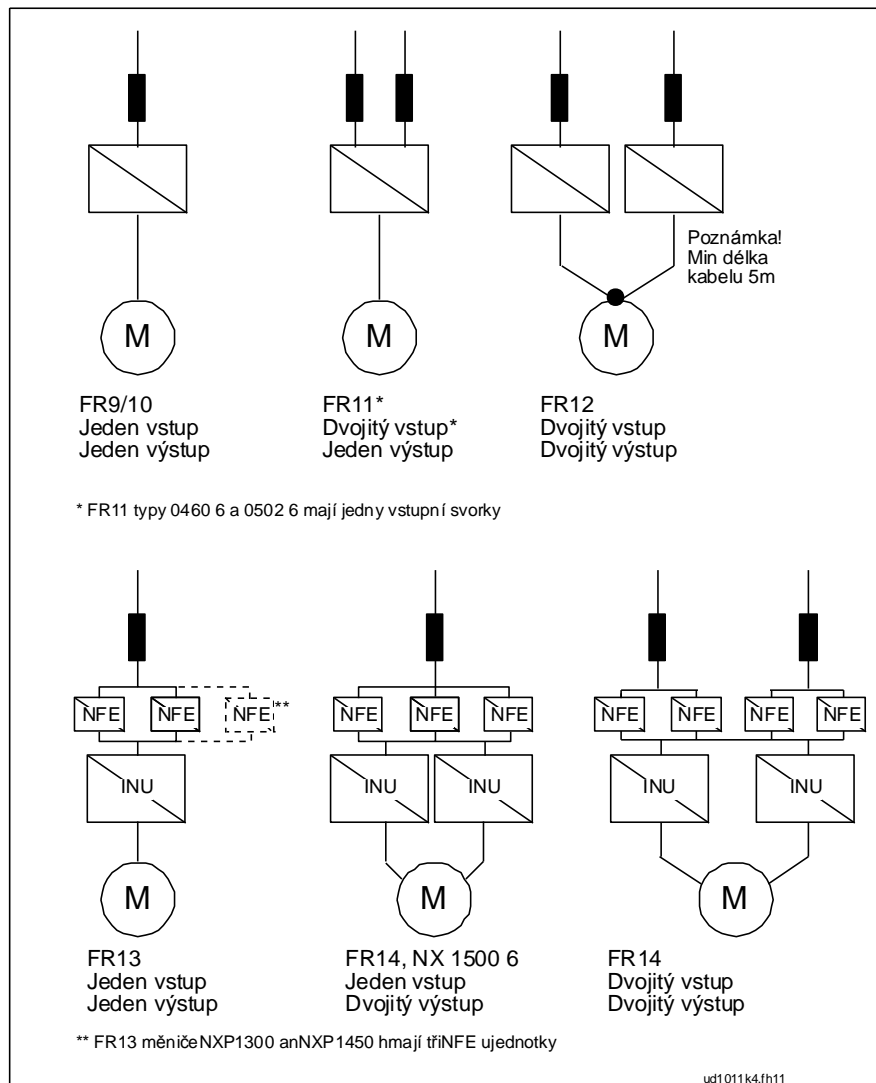
### 6.1 Topologie výkonových modulů

Na Obr. 6-1 znázorněný princip připojení napájecích a motorových kabelů základního 6-pulzního frekvenčního měniče pro velikosti FR10 až FR14.

Některé měniče velikosti FR11 mají vstupní obvody zdvojeny a vyžadují **sudý počet napájecích kabelů** ale **lichý počet motorových kabelů**.

Měniče velikosti FR12 sestávají ze dvou výkonových modulů a vyžadují **sudý počet napájecích i motorových kabelů**. Viz. Obr. 6-1 a Tabulky 6-2 a 6-4.

12-pulzní zapojení má vždy dvě sady vstupů. Způsob připojení motoru závisí na velikosti měniče, jak je uvedeno výše a na Obr. 6-1.



Obr. 6-1. Topologie mechanických velikostí FR10 – FR14, 6-pulzní měnič

**Poznámka!** Některá volitelná výbava má vliv na způsob vedení výkonových kabelů; vždy proto zkontrolujte specifickou dokumentaci pro přesné informace.

## 6.2 Připojení výkonové části

### 6.2.1 Síťové a motorové kabely

Síťové - přívodní kabely jsou připojené na svorky **L1, L2 a L3** (12-pulzní měniče **1L1, 1L2, 1L3, 2L1, 2L2, 2L3**) a kabely k motoru na svorky označené jako **U, V a W**, viz. Obr. 6-3.

Měniče se dvěma vstupními sekcemi (některé FR11 a všechny FR12) vyžadují sudý počet přívodních kabelů. Měniče se dvěma výkonovými moduly (FR12) vyžadují sudý počet přívodních i motorových kabelů. Viz. Tabulky 6-2 až 6-5 s doporučenou kabeláží.

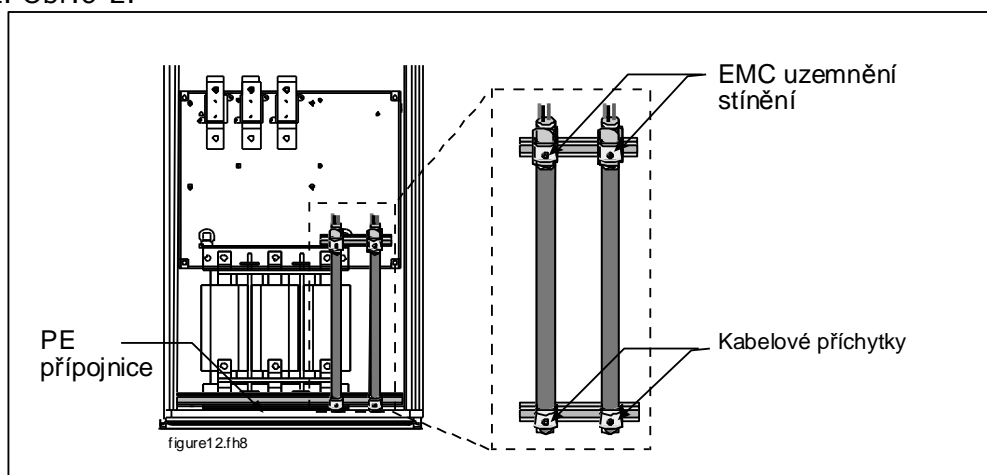


U 12-pulzních měničů a u typů se dvěma vstupy (FR11 a FR12) nebo výstupy (FR12) je velmi důležité použití stejných průřezů, typů a způsobů vedení kabelů. V případě nesymetrické kabeláže mezi moduly měniče může dojít k nerovnoměrnému vnitřnímu zatížení měniče, snížení zatížitelnosti nebo dokonce poškození měniče.



U měničů s dvojitým výstupem nesmí být motorové kabely spojeny na straně měniče. Vždy spojte paralelní motorové kabely pouze na straně motoru. Minimální délka motorových kabelů je 5m.

Kabely k motoru musí být po celém obvodu stíněny. Zemní svorky stínění mohou být například instalovány na desce vstupní AC tlumivky, jak je zobrazeno na spodním obrázku. Zemní svorky musí obepínat stínění kabelu po celém jeho obvodu. Odkaz na kapitoly 6.2.4 a 6.2.5 s uvedenými průměry kabelů. Viz. Obr.6-2.



Obr. 6-2. Provedení připojení kabelového stínění

Další detailní instrukce k připojení kabelů, viz. kapitola 7, krok 6.

Používejte kabely s minimální teplotní odolností +70°C. Jako empirické pravidlo platí, že kabely a pojistky musí být dimenzované podle jmenovitého VÝSTUPNÍHO proudu frekvenčního měniče, který najdete na štítku jmenovitých hodnot. Vstupní proud frekvenčního měniče nikdy nepřevyšuje výstupní proud a přesto se doporučuje dimenzování podle výstupního proudu.

Tabulky 6-2 a 6-4 ukazují minimální průřezy měděných a hliníkových kabelů a doporučené velikosti aR pojistek.

Pokud je na ochranu před přetížením použita tepelná ochrana motoru (viz. Příručka aplikačních softwarů Vacon NX „Vše v jednom“) je potřebné podle toho dimenzovat i kabely. Pokud jsou pro větší měniče použity tři nebo více paralelních kabelů, vyžaduje se, aby měly všechny ochranu proti přetížení.

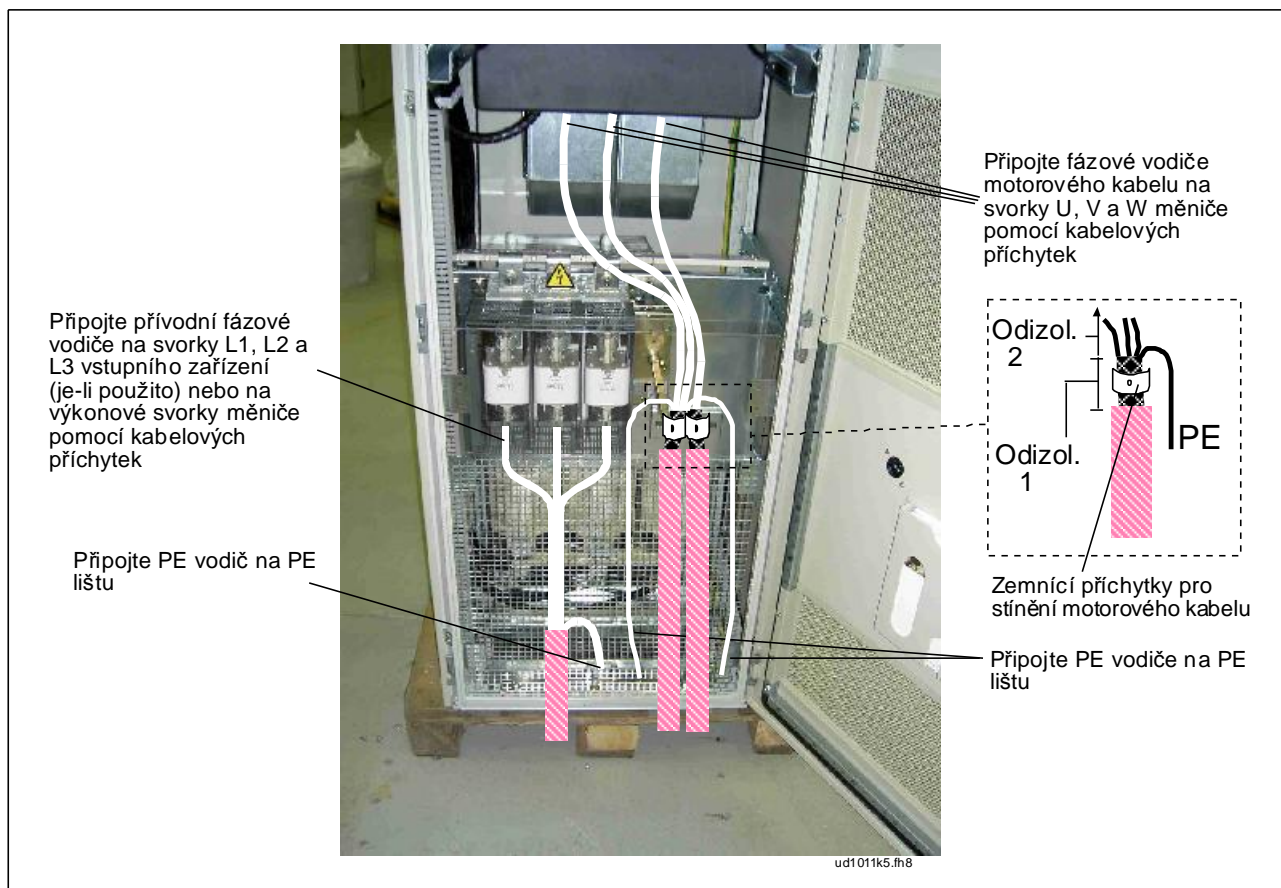
Typ kabelu	EMC úroveň L (druhé prostředí)	úroveň T	úroveň N
Síťové kabely	1	1	1
Motorové kabely	2	1/2*	1/2*
Řídicí kabely	4	4	4

Tabulka 6-1. Předepsané typy kabelů

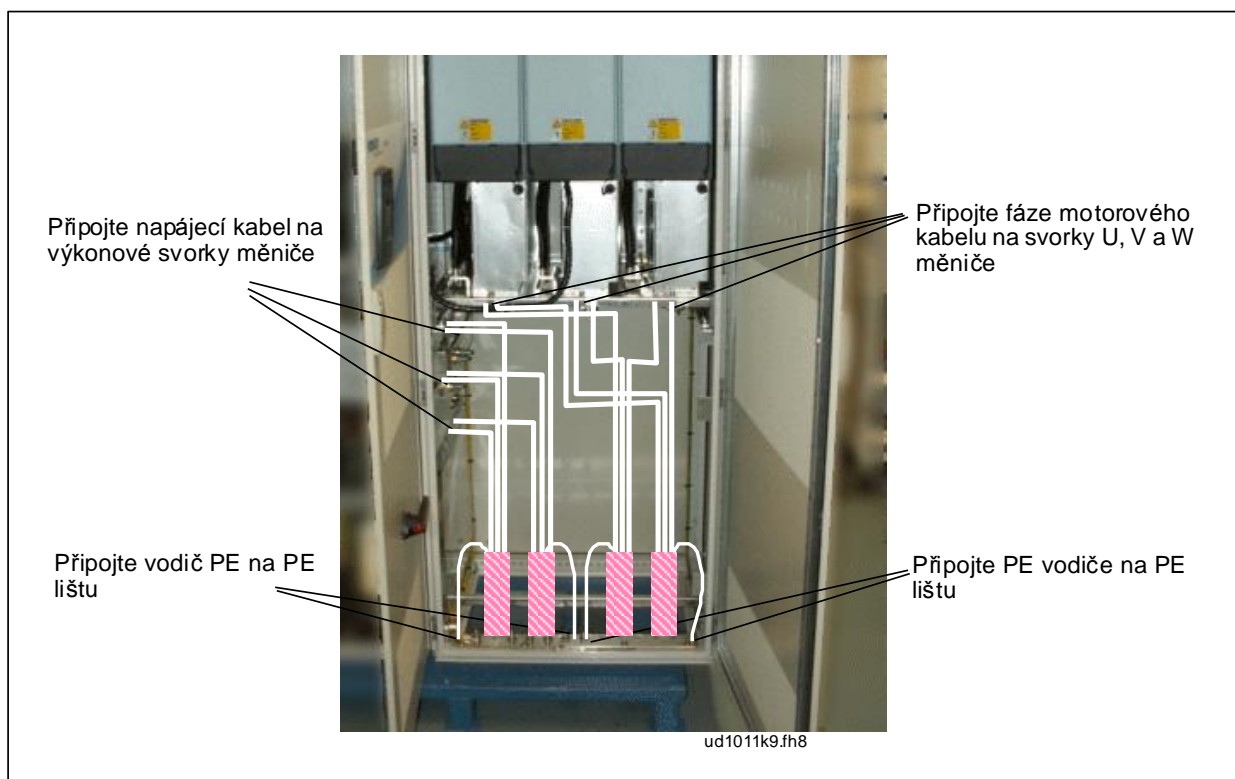
\* Doporučeno

- úroveň L** = EN61800-3, druhé prostředí
- úroveň T** = Měniče mohou být použité jen v IT sítích
- úroveň N** = Měniče této třídy neposkytují EMC odrušení
- 1 = Silový kabel určený pro pevnou instalaci a pro specifické síťové napětí. Nevyžadují se stíněné kabely. (Doporučuje se DRAKA NK CABLES - MCMK nebo podobný CYKY / 1-CYKY).
- 2 = Symetrický silový kabel vybavený koncentrickým ochranným vodičem určený pro specifické síťové napětí. (Doporučuje se NKCABLES/MCMK nebo podobný NYCY / NYCWY).
- 4 = Stíněný kabel vybavený kompaktním nízkoimpedančním stíněním. (Doporučuje se NKCABLES/jamak, SAB/ÖZCuY-O a nebo podobný).

**Poznámka:** požadavky EMC jsou splněny při tovární přednastavené spínací frekvenci (všechny FR velikosti).

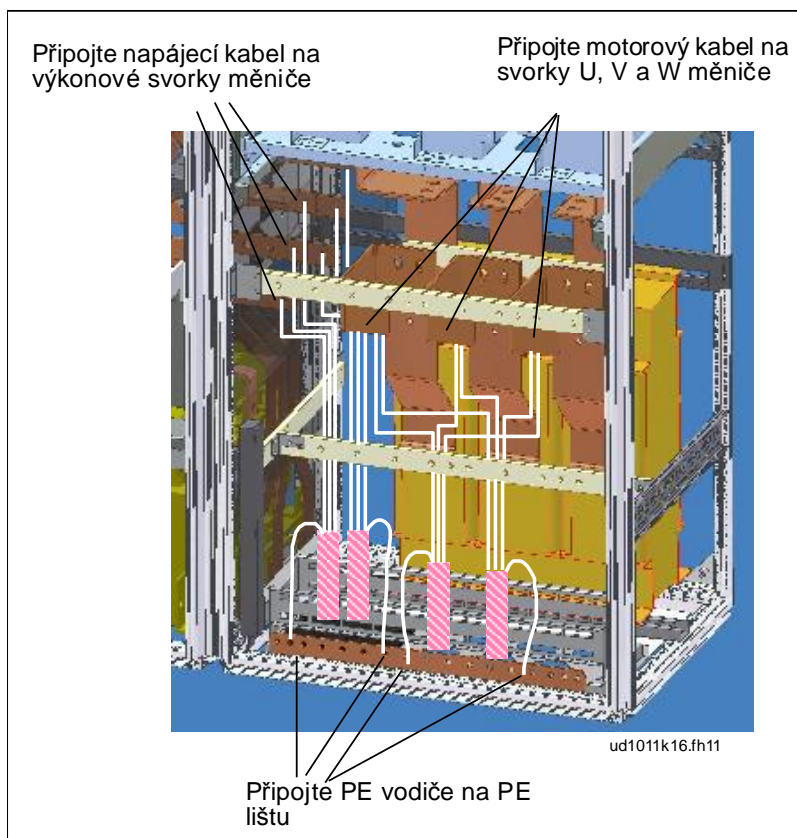


Obr. 6-3. Vedení silových kabelů, přívod zdola, velikosti FR10-FR12.



6-4. Vedení silových kabelů, přívod zdola, velikost FR13

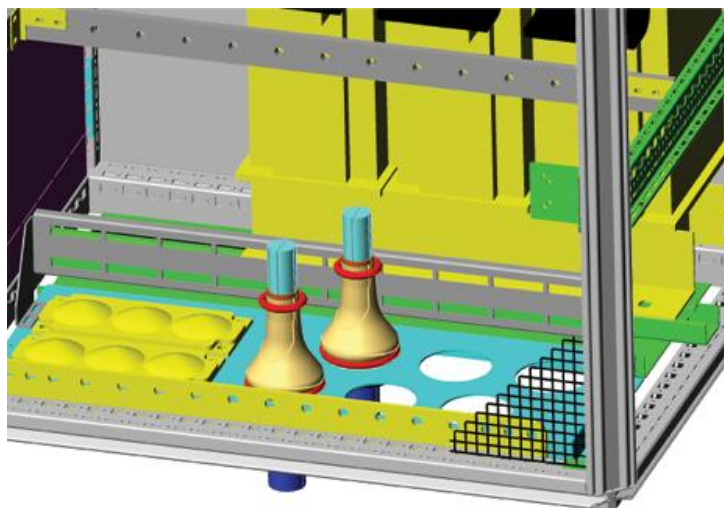
Obr.



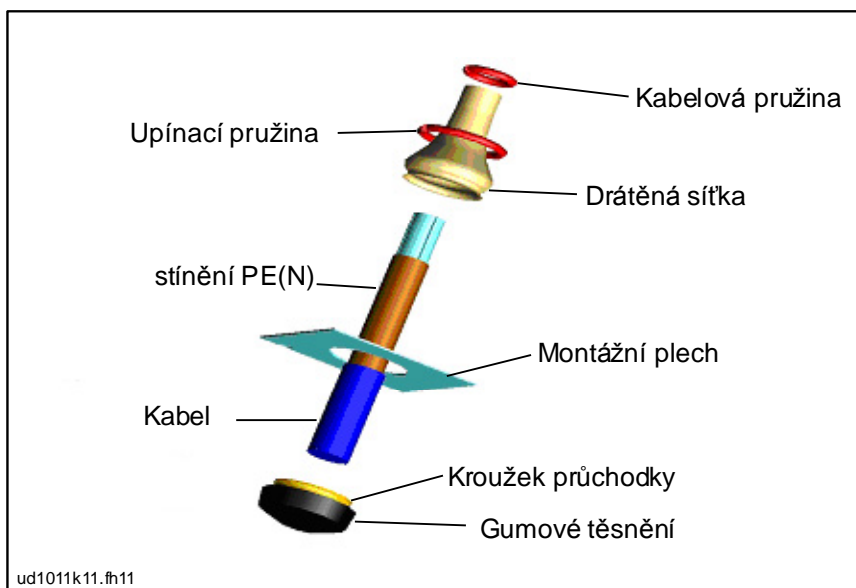
Obr. 6-5. Vedení silových kabelů, přívod zdola, velikost FR14

#### 6.2.1.1 Vedení silových kabelů přívodem zdola

Vedte napájecí a motorové kabely skrz spodek skříně jak je zobrazeno na Obr. 6-6. Aby bylo vyhověno požadavkům EMC, musí být použity speciální kabelové průchodky. Ty jsou navrženy pro použití se stíněnými kabely tam, kde je vyžadováno splnění elektromagnetické kompatibility EMC.



Obr. 6-6. Vedení napájecích a silových kabelů

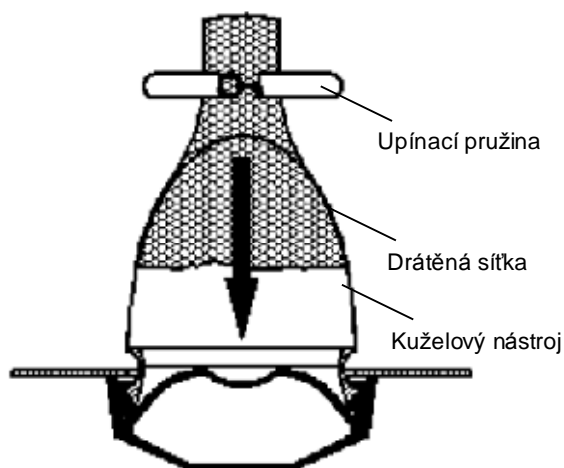
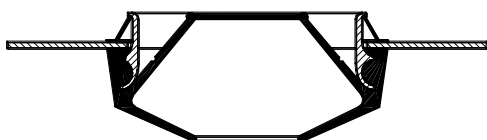


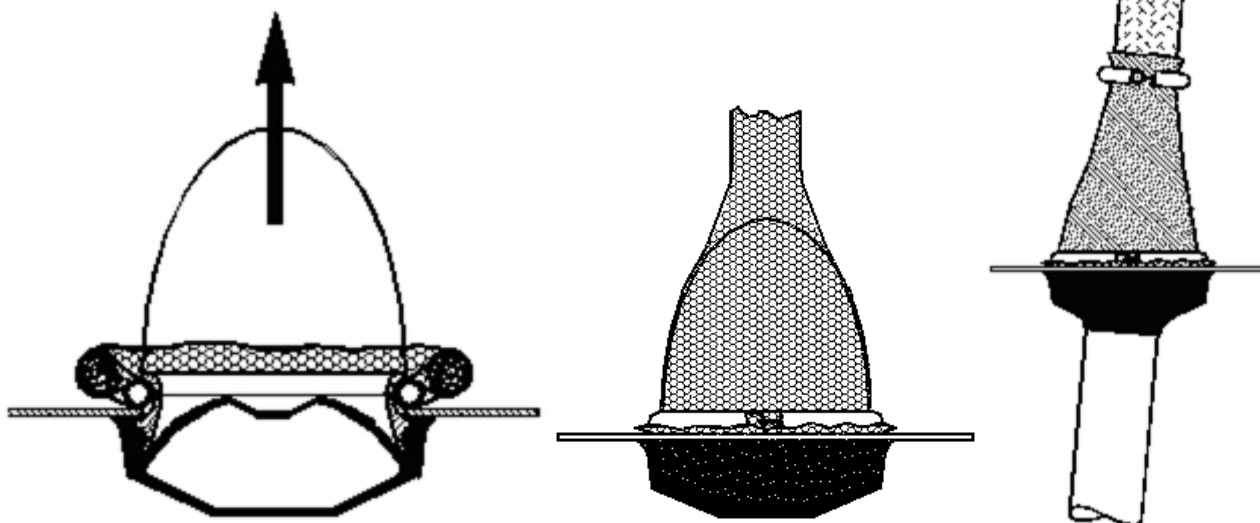
Obr. 6-7. Komponenty kabelové průchodky

### Montáž kabelové průchodky

Pokud již není kabelová průchodka nainstalována, proveďte následující postup:

1. Nasadte gumové těsnění kroužkem průchodky do montážního plechu. Přesvědčte se, že k němu těsně přiléhá.
2. Jelikož je upínací pružina poměrně tvrdá, doporučujeme k navlečení drátěné sítky na kroužek průchodky použít kuželový nástroj. Navlečte dostatečně drátěnou sítku do drážky kroužku průchodky, a přichyťte ji upínací pružinou. Přesvědčte se, že pružina obepíná sítku kolem dokola.
3. Srolujte sítku dolů až k upínací pružině a odstraňte kuželový nástroj, pokud jste ho použili. Nyní bude provlékání kabelů jednodušší a kabely nepoškodí sítku.
4. Sevřete sítku na stínění kabelu pomocí kabelové pružiny. Upravte délku pružiny dle průměru kabelu.





### 6.2.1.2 Instalace feritových kroužků (+OCM) na motorový kabel

Moderní frekvenční měniče s pulzně-šířkovou modulací vybavené IGBT tranzistory generují na výstupu pulzy se strmými náběžnými hranami (0,1...0,2  $\mu$ s). Tyto strmé pulzy zvyšují namáhání izolace motoru a také generují vysokofrekvenční souhlasné (common mode) napětí na výstupu. Souhlasné napětí zvyšuje emisi rádiové interference a může mít být nebezpečné generováním ložiskových proudů u větších motorů (> 100kW).

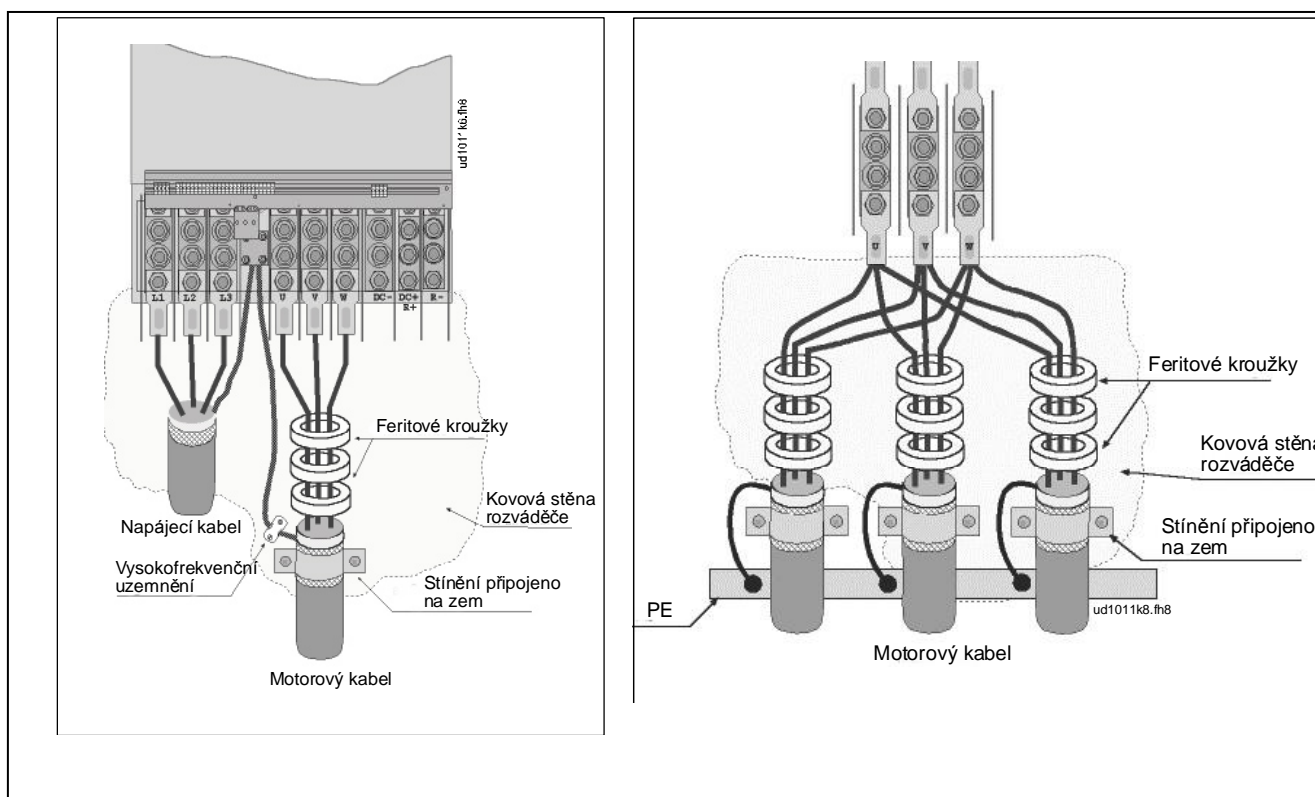
Výběr motorového kabelu a jeho připojení musí odpovídat požadavkům na dané prostředí. Stínění kabelu musí být uzemněno na všech stranách (u frekvenčního měniče, vypínače, motoru atd.) aby impedance pro vysokofrekvenční signál byla co nejmenší. Nejlepším řešením je 360-stupňové uzemnění stínění. Pokud je to problém, připojte PE vodič na zemní svorku nebo desku (kovovou) rozvaděče co nejbližší za místem rozdělení jednotlivých vodičů kabelu (viz. Obr. 6-8, varianty a a b). Vliv souhlasných napětí může být jednoduše dodatečně tlumen použitím filtrů souhlasných proudů na výstupu měniče. Nejjednodušším způsobem je použití feritových kroužků s průměrem dostatečným pro provlečení fázových vodičů motorového kabelu.

#### Instalace feritových kroužků:

Protáhněte fázové vodiče skrz kruhové feritové filtry; stínění kabelu nechte pod a mimo filtry, viz. Obr. 6-8. Oddělte PE vodič. V případě použití paralelních motorových kabelů, použijte stejné množství feritových filtrů na každý kabel a zasuňte všechny fázové vodiče každého kabelu do jedné sady feritových filtrů.

Dodávka obsahuje fixní sadu feritových filtrů (volitelná výbava). Pokud jsou filtry určeny ke snížení negativního vlivu měniče na ložiska motoru, vždy použijte dvě sady na každý motorový kabel.

**Poznámka!** Feritové filtry jsou jen doplňková ochrana. Základní ochrana proti proudům ložisek je použití izolovaných ložisek.



Obr. 6-8. Instalace feritových filtrů na jednotlivé (vlevo) a paralelní (vpravo) motorové kabely



### 6.2.2 Kabely stejnosměrného napájení a brzdného rezistoru

Vacon frekvenční měnič může být volitelně vybaven svorkami pro stejnosměrný zdroj a externí brzdné rezistory. Svorky jsou označeny jako **B-**, **B+/R+** a **R-**. Stejnosměrný zdroj může být připojený na svorky B- a B+ a brzdný rezistor na R+ a R-. Svorkovnice modulu měniče může být volitelně propojena na zákaznickou svorkovnici ve skříni.



VAROVÁNÍ

Před připojením brzdného rezistoru se ujistěte, že měnič je vybaven brzdným střídačem.



VAROVÁNÍ

Nepřipojujte brzdný rezistor na svorky B- a B+, tím by došlo ke zničení měniče.

### 6.2.3 Kabely ovládání

Informace o ovládacích kabelech jsou uvedené v kapitole 7.2. Řídicí kabely jsou vedeny dolů po levé vnitřní straně skříně.

### 6.2.4 Velikosti kabelů a pojistek, 380-500V měniče

Následující tabulka popisuje standardní typy a velikosti kabelů, které mohou být použité s frekvenčním měničem. Výběr kabelu musí být proveden podle místních norem, podmínek instalace kabelu a specifikace kabelu.

Velikost	Typ	$I_L$ [A]	Pojistka Bussmann typ	Pojistka $I_n$ [A]	Síťový a motorový kabel <sup>1)</sup> [mm <sup>2</sup> ]	Počet napájecích kabelů	Počet motorových kabelů
<b>FR9</b>	NX0261 5	261	170M5813 (3 ks)	700	Cu: 3*(185+95) nebo 2*(3*120+70)	Sudý/Lichý	Sudý/Lichý
	NX0300 5	300	170M5813 (3 ks)	700	Cu: 2*(3*120+70)	Sudý/Lichý	Sudý/Lichý
<b>FR10</b>	NX0385 5	385	170M5813 (3 ks)	700	Cu: 2*(3*120+70) Al: 2*(3*185Al+57Cu)	Sudý/Lichý	Sudý/Lichý
	NX0460 5	460	170M8547 (3 ks)	1250	Cu: 2*(3*150+70) Al: 2*(3*240Al+72Cu)	Sudý/Lichý	Sudý/Lichý
	NX0520 5	520	170M8547 (3 ks)	1250	Cu: 2*(3*185+95) Al: 2*(3*300Al+88Cu)	Sudý/Lichý	Sudý/Lichý
<b>FR11</b>	NX0590 5	590	170M5813 (6 ks)	700	Cu: 2*(3*240+120) Al: 4*(3*120Al+41Cu)	Sudý	Sudý/Lichý
	NX0650 5	650	170M5813 (6 ks)	700	Cu: 4*(3*95+50) Al: 4*(3*150Al+41Cu)	Sudý	Sudý/Lichý
	NX0730 5	730	170M5813 (6 ks)	700	Cu: 4*(3*120+70) Al: 4*(3*185Al+57Cu)	Sudý	Sudý/Lichý
<b>FR12</b>	NX0820 5	820	170M8547 (6 ks)	1250	Cu: 4*(3*150+70) Al: 4*(3*185Al+57Cu)	Sudý	Sudý
	NX0920 5	920	170M8547 (6 ks)	1250	Cu: 4*(3*150+70) Al: 4*(3*240Al+72Cu)	Sudý	Sudý
	NX1030 5	1030	170M8547 (6 ks)	1250	Cu: 4*(3*185+95) Al: 4*(3*300Al+88Cu)	Sudý	Sudý
<b>FR13</b>	NX1150 5	1150	Bez dalších pojistek		Cu: 5*(3*150+70) Al: 6*(3*185+57Cu)	Sudý/Lichý	Sudý/Lichý
	NX1300 5	1300	Bez dalších pojistek		Cu: 5*(3*185+95) Al: 6*(3*240+72Cu)	Sudý/Lichý	Sudý/Lichý
	NX1450 5	1450	Bez dalších pojistek		Cu: 6*(3*185+95) Al: 6*(3*240+72Cu)	Sudý/Lichý	Sudý/Lichý
<b>FR14</b>	NX1770 5	1770	Bez dalších pojistek		Cu: 6*(3*240+120) Al: 8*(3*240+72Cu)	Sudý	Sudý
	NX2150 5	2150	Bez dalších pojistek		Cu: 8*(3*185+95) Al: 8*(3*300+88Cu)	Sudý	Sudý

Tabulka 6-2. Velikosti kabelů a pojistek pro Vacon NX\_5, 6-pulzní měnič

<sup>1)</sup> založené na koeficientu 0,7 (correction factor)

Velikost	Typ	$I_L$ [A]	Pojistka Bussmann typ	Pojistka $I_n$ [A]	Síťový a motorový kabel <sup>1)</sup> [mm <sup>2</sup> ]	Počet napájecích kabelů	Počet motorových kabelů
<b>FR10</b>	NX0385 5	385	170M5813 (3 ks)	700	Cu: 2*(3*120+70) Al: 2*(3*185Al+57Cu)	Sudý/Lichý	Sudý/Lichý
	NX0460 5	460	170M5813 (3 ks)	700	Cu: 2*(3*150+70) Al: 2*(3*240Al+72Cu)	Sudý/Lichý	Sudý/Lichý
	NX0520 5	520	170M5813 (3 ks)	700	Cu: 2*(3*185+95) Al: 2*(3*300Al+88Cu)	Sudý/Lichý	Sudý/Lichý
<b>FR11</b>	NX0590 5	590	170M5813 (6 ks)	700	Cu: 2*(3*240+120) Al: 4*(3*120Al+41Cu)	Sudý	Sudý/Lichý
	NX0650 5	650	170M5813 (6 ks)	700	Cu: 4*(3*95+50) Al: 4*(3*150Al+41Cu)	Sudý	Sudý/Lichý
	NX0730 5	730	170M5813 (6 ks)	700	Cu: 4*(3*120+70) Al: 4*(3*185Al+57Cu)	Sudý	Sudý/Lichý
<b>FR12</b>	NX0820 5	820	170M8547 (6 ks)	1250	Cu: 4*(3*150+70) Al: 4*(3*185Al+57Cu)	Sudý	Sudý
	NX0920 5	920	170M8547 (6 ks)	1250	Cu: 4*(3*150+70) Al: 4*(3*240Al+72Cu)	Sudý	Sudý
	NX1030 5	1030	170M8547 (6 ks)	1250	Cu: 4*(3*185+95) Al: 4*(3*300Al+88Cu)	Sudý	Sudý
<b>FR13</b>	NX1150 5	1150	Bez dalších pojistek		Cu: 4*(3*240+170) Al: 6*(3*185Al+57Cu)	Sudý	Sudý/Lichý
	NX1300 5	1300	Bez dalších pojistek		Cu: 6*(3*150+70) Al: 6*(3*240Al+72Cu)	Sudý	Sudý/Lichý
	NX1450 5	1450	Bez dalších pojistek		Cu: 6*(3*185+95) Al: 6*(3*240Al+72Cu)	Sudý	Sudý/Lichý
<b>FR14</b>	NX1770 5	1770	Bez dalších pojistek		Cu: 6*(3*240+120) Al: 8*(3*240Al+72Cu)	Sudý	Sudý
	NX2150 5	2150	Bez dalších pojistek		Cu: 8*(3*185+95) Al: 8*(3*300Al+88Cu)	Sudý	Sudý

Tabulka 6-3. Velikosti kabelů a pojistek pro Vacon NX\_5, 12-pulzní měnič

<sup>1)</sup> založené na koeficientu 0,7 (correction factor)

### 6.2.5 Velikosti kabelů a pojistek, 525-690V měniče

Následující tabulka popisuje standardní typy a velikosti kabelů, které mohou být použité s frekvenčním měničem. Výběr kabelu musí být proveden podle místních norem, podmínek instalace kabelu a specifikace kabelu.

Velikost	Typ	$I_L$ [A]	Pojistka Bussmann typ	Pojistka $I_n$ [A]	Síťový a motorový kabel <sup>1)</sup> [mm <sup>2</sup> ]	Počet napájecích kabelů	Počet motorových kabelů
FR9	NX0125 NX0144 NX0170 NX0208	125 144 170	170M3819 (3 ks)	400	Cu: 3*95+50	Sudý/Lichý	Sudý/Lichý
		208	170M3819 (3 ks)	400	Cu: 3*150+70	Sudý/Lichý	Sudý/Lichý
FR10	NX0261 6	261	170M5813 (3 ks)	700	Cu: 3*185+95 Al: 2*(3*95Al+29Cu)	Sudý/Lichý	Sudý/Lichý
	NX0325 6	325	170M5813 (3 ks)	700	Cu: 2*(3*95+50) Al: 2*(3*150Al+41Cu)	Sudý/Lichý	Sudý/Lichý
	NX0385 6	385	170M5813 (3 ks)	700	Cu: 2*(3*120+70) Al: 2*(3*185Al+57Cu)	Sudý/Lichý	Sudý/Lichý
	NX0416 6	416	170M5813 (3 ks)	700	Cu: 2*(3*150+70) Al: 2*(3*185Al+57Cu)	Sudý/Lichý	Sudý/Lichý
FR11	NX0460 6	460	170M8547 (3 ks)	1250	Cu: 2*(3*150+70) Al: 2*(3*240Al+72Cu)	Sudý/Lichý	Sudý/Lichý
	NX0502 6	502	170M8547 (3 ks)	1250	Cu: 2*(3*185+95) Al: 2*(3*300Al+88 Cu)	Sudý/Lichý	Sudý/Lichý
	NX0590 6	590	170M5813 (6 ks)	700	Cu: 2*(3*240+120) Al: 4*(3*120Al+41Cu)	Sudý	Sudý/Lichý
FR12	NX0650 6	650	170M5813 (6 ks)	700	Cu: 4*(3*95+50) Al: 4*(3*150Al+41Cu)	Sudý	Sudý
	NX0750 6	750	170M5813 (6 ks)	700	Cu: 4*(3*120+70) Al: 4*(3*150Al+41Cu)	Sudý	Sudý
	NX0820 6	820	170M5813 (6 ks)	700	Cu: 4*(3*150+70) Al: 4*(3*185Al+57Cu)	Sudý	Sudý
FR13	NX0920 6	920	Bez dalších pojistek		Cu:4*(3*150+70) Al:4*(3*240+72Cu)	Sudý/Lichý	Sudý/Lichý
	NX1030 6	1030	Bez dalších pojistek		Cu:4*(3*185+95) Al:5*(3*185+57Cu)	Sudý/Lichý	Sudý/Lichý
	NX1180 6	1180	Bez dalších pojistek		Cu:5*(3*185+95) Al:6*(3*185+72Cu)	Sudý/Lichý	Sudý/Lichý
FR14	NX1500 6	1500	Bez dalších pojistek		Cu:6*(3*185+95) Al:8*(3*185+57Cu)	Sudý/Lichý	Sudý
	NX1900 6	1900	Bez dalších pojistek		Cu:6*(3*240+120) Al:8*(3*240+72Cu)	Sudý	Sudý
	NX2250 6	2250	Bez dalších pojistek		Cu:8*(3*240+120) Al:8*(3*300+88Cu)	Sudý	Sudý

Tabulka 6-4. Velikosti kabelů a pojistek aR pro Vacon NX\_6, 6-pulzní měnič

Velikost	Typ	$I_L$ [A]	Pojistka Bussmann typ	Pojistka $I_n$ [A]	Síťový a motorový kabel <sup>1)</sup> [mm <sup>2</sup> ]	Počet napájecích kabelů	Počet motorových kabelů
<b>FR10</b>	NX0261 6	261	170M5813 (6 ks)	700	Cu: 2*(3*120+70) Al: 2*(3*185Al+57Cu)	Sudý/Lichý	Sudý/Lichý
	NX0325 6	325	170M5813 (6 ks)	700	Cu: 2*(3*120+70) Al: 2*(3*185Al+57Cu)	Sudý/Lichý	Sudý/Lichý
	NX0385 6	385	170M5813 (6 ks)	700	Cu: 2*(3*120+70) Al: 2*(3*185Al+57Cu)	Sudý/Lichý	Sudý/Lichý
	NX0416 6	416	170M5813 (6 ks)	700	Cu: 2*(3*150+70) Al: 2*(3*185Al+57Cu)	Sudý/Lichý	Sudý/Lichý
<b>FR11</b>	NX0460 6	460	170M5813 (6 ks)	700	Cu: 2*(3*150+70) Al: 2*(3*240Al+72Cu)	Sudý/Lichý	Sudý/Lichý
	NX0502 6	502	170M5813 (6 ks)	700	Cu: 2*(3*185+95) Al: 2*(3*300Al+88 Cu)	Sudý/Lichý	Sudý/Lichý
	NX0590 6	590	170M5813 (6 ks)	700	Cu: 2*(3*240+120) Al: 4*(3*120Al+41Cu)	Sudý	Sudý/Lichý
<b>FR12</b>	NX0650 6	650	170M5813 (6 ks)	700	Cu: 4*(3*95+50) Al: 4*(3*150Al+41Cu)	Sudý	Sudý
	NX0750 6	750	170M5813 (6 ks)	700	Cu: 4*(3*120+70) Al: 4*(3*150Al+41Cu)	Sudý	Sudý
	NX0820 6	820	170M5813 (6 ks)	700	Cu: 4*3*150+70) Al: 4*(3*185Al+57Cu)	Sudý	Sudý
<b>FR13</b>	NX0920 6	920	Bez dalších pojistek		Cu: 4x(3x150+70) Al: 4x(3x240+72Cu)	Sudý	Sudý/Lichý
	NX1030 6	1030	Bez dalších pojistek		Cu: 4x(3x185+95) Al: 6x(3x150+41Cu)	Sudý	Sudý/Lichý
	NX1180 6	1180	Bez dalších pojistek		Cu: 6x(3x185+95) Al: 6x(3x185+72Cu)	Sudý	Sudý/Lichý
<b>FR14</b>	NX1500 6	1500	Bez dalších pojistek		Cu: 6*(3*185+95) Al: 8*(3*185+57Cu)	Sudý	Sudý
	NX1900 6	1900	Bez dalších pojistek		Cu: 6*(3*240+120) Al: 8*(3*240+72Cu)	Sudý	Sudý
	NX2250 6	2250	Bez dalších pojistek		Cu: 8*(3*240+120) Al: 8*(3*300+88Cu)	Sudý	Sudý


Tabulka 6-5. Velikosti kabelů a pojistek aR pro Vacon NX\_6, 12-pulzní měniče

<sup>1)</sup> založené na koeficientu 0,7 (correction factor)

## 7. POKYNY PRO INSTALACI

<b>1</b>	Před začátkem instalace zkontrolujte, zda jsou všechny komponenty frekvenčního měniče vypnuté.												
<b>2</b>	Zkontrolujte, zda místo kde je měnič umístěn a měnič samotný je čistý, bez cizích částic a prachu nebo vlhkosti, které mohou způsobit škodu při připojení napájení a zapnutí měniče.												
<b>3</b>	Ujistěte se, že zapojení vstupní AC tlumivky a volitelného pomocného transformátoru 230V jsou shodná s použitým napájecím napětím (Viz. kapitoly 5.4 a 5.5).												
<b>4</b>	<p>Motorové kabely umístěte dostatečně daleko od ostatních kabelů:</p> <ul style="list-style-type: none"> <li>▪ <b>Neumísťujte</b> kabely motoru paralelně s ostatními kabely ve velké délce.</li> <li>▪ Pokud jsou kabely motoru vedené paralelně s ostatními kabely dodržujte <b>minimální vzdálenost</b> mezi nimi uvedenou dole v tabulce.</li> </ul> <table border="1" style="margin-left: auto; margin-right: auto;"> <thead> <tr> <th>Vzdálenost mezi kabely [m]</th> <th>Stíněný kabel</th> </tr> </thead> <tbody> <tr> <td>0.3</td> <td>≤50</td> </tr> <tr> <td>1.0</td> <td>≤300</td> </tr> </tbody> </table> <ul style="list-style-type: none"> <li>▪ Uvedenou vzdálenost dodržujte i mezi kabely motoru a signálními kabely z jiných systémů.</li> <li>▪ <b>Maximální délka kabelů motoru je 300 m.</b> Pokud jsou zapojeny výstupní du/dt filtry (+DUT výbava), pak je délka kabelů limitována dle následující tabulky:</li> </ul> <table border="1" style="margin-left: auto; margin-right: auto;"> <thead> <tr> <th>Max. délka kabelů s du/dt</th> <th>Spínací frekvence</th> </tr> </thead> <tbody> <tr> <td>100m</td> <td>3,6kHz</td> </tr> <tr> <td>300m</td> <td>1,5kHz</td> </tr> </tbody> </table> <ul style="list-style-type: none"> <li>▪ <b>Kabely motoru by měli křížit</b> ostatní kabely pod úhlem 90 stupňů.</li> </ul>	Vzdálenost mezi kabely [m]	Stíněný kabel	0.3	≤50	1.0	≤300	Max. délka kabelů s du/dt	Spínací frekvence	100m	3,6kHz	300m	1,5kHz
Vzdálenost mezi kabely [m]	Stíněný kabel												
0.3	≤50												
1.0	≤300												
Max. délka kabelů s du/dt	Spínací frekvence												
100m	3,6kHz												
300m	1,5kHz												
<b>5</b>	Pokud je potřebná <b>kontrola izolačního stavu kabelů</b> viz. kapitola 7.1.1.												

*Pokračování na další straně*

<b>6</b>	<p>Připojení kabelů:</p> <ul style="list-style-type: none"> <li>▪ <b>Odizolujete síťové a motorové kabely</b></li> <li>▪ Odstraňte ochrannou mřížku vstupních svorek a ochranný kryt modulu.</li> <li>▪ Protáhněte kabely skrz dno rozvaděče, připojte <b>PE vodič k svorkovnici PE v rozvaděči</b>.</li> <li>▪ <b>Připojte síťové, motorové a řídicí kabely</b> do příslušných svorek. Použijte kabelové přichytky na výkonové kabely. U měničů s paralelními kabely (FR11 a FR12) zajistěte úplnou symetrii kabeláže.</li> <li>▪ <b>Propojte stínění motorového kabelu se skříní</b> pomocí zemnicí svorky obsažené v dodávce.</li> <li>▪ Pro informace o <b>instalaci kabelů podle UL norem</b> viz. kapitola 7.1.</li> <li>▪ <b>Ujistěte se</b>, že vodiče řídicího kabelu nejsou v kontaktu s elektronickými součástkami zařízení ani s jinými řídicími komponenty uvnitř skříně.</li> <li>▪ Pokud je použitý <b>externí brzdňý rezistor</b> (volitelná výbava), připojte jeho kabel na příslušné svorky (<b>R+ / R-</b>). Dále se ujistěte, že měnič je vybaven brzdňým střídačem (uvedeno v typovém kódu měniče).</li> <li>▪ <b>Zkontrolujte připojení</b> uzemňovacího kabelu na svorky motoru a frekvenčního měniče označené značkou PE nebo .</li> <li>▪ <b>Oddělené stínění výkonových kabelů</b> připojte na uzemňovací svorku frekvenčního měniče motoru a rozvodu napájení.</li> </ul>
<b>7</b>	<p><b>Důležité:</b> pokud je použit výstupní filtr (výbava +ODU, +OSI), potom spínací frekvence měniče (parametr 2.6.9, ID601) musí být nastavena dle specifikace na výstupním filtru. Nastavení vyšší nebo nižší hodnoty může způsobit poškození filtru.</p>

### 7.1 Instalace kabelů podle UL norem

Na splnění UL ([Underwriters Laboratories](#)) norem musí být použité měděné kabely s minimální teplotní odolností +60/75°C, které schválila UL.

Utahovací momenty na svorkách jsou uvedené v Tabulka 7-1.

Typ	Velikost	Utahovací moment [Nm]
NX_2 0261—0300 NX_5 0261—0300 NX_6 0125—0208	FR9	40/22*
NX_5 0385—1450	FR10-14	40**
NX_6 0261—1180	FR10-14	40**

Tabulka 7-1. Utahovací momenty na svorkách

\* Utahovací moment na svorkovnici vůči izolovanému základu v Nm/in-lbs. POZNÁMKA: Tato hodnota je potřebná v případě, že motor je připojen přímo na měnič (žádné další zařízení není mezi měničem a motorem).

\*\* Když dotahujete/povolujete šroub svorky, použijte opačný moment na matici na druhé straně svorky, aby se předešlo poškození svorkovnice.

### 7.1.1 **Kontrola izolačního stavu motoru a motorových kabelů**

#### 1. Kontrola izolačního stavu motorových kabelů

Odpojte motorový kabel od svorek U, V a W frekvenčního měniče a z motoru. Změřte izolační odpor motorového kabelu mezi každou fází vodiče jako i mezi každou fází a ochranným uzemňovacím vodičem.

Izolační odpor musí být  $> 1 \text{ M}\Omega$ .

#### 2. Kontrola izolačního stavu síťového kabelu

Odpojte síťový kabel od svorek L1, L2 a L3 frekvenčního měniče a ze sítě. Změřte izolační odpor síťového kabelu mezi každou fází vodiče jako i mezi každou fází a ochranným uzemňovacím vodičem.

Izolační odpor musí být  $> 1 \text{ M}\Omega$ .

#### 3. Kontrola izolačního stavu kabelu brzdného rezistoru

Odpojte brzdný rezistor od svorek R+ a R- měniče a od brzdného rezistoru. Změřte izolační odpor kabelu mezi všemi vodiči i mezi vodičem a ochranným uzemňovacím vodičem.

Izolační odpor musí být  $> 1 \text{ M}\Omega$ .

#### 4. Kontrola izolačního stavu motoru

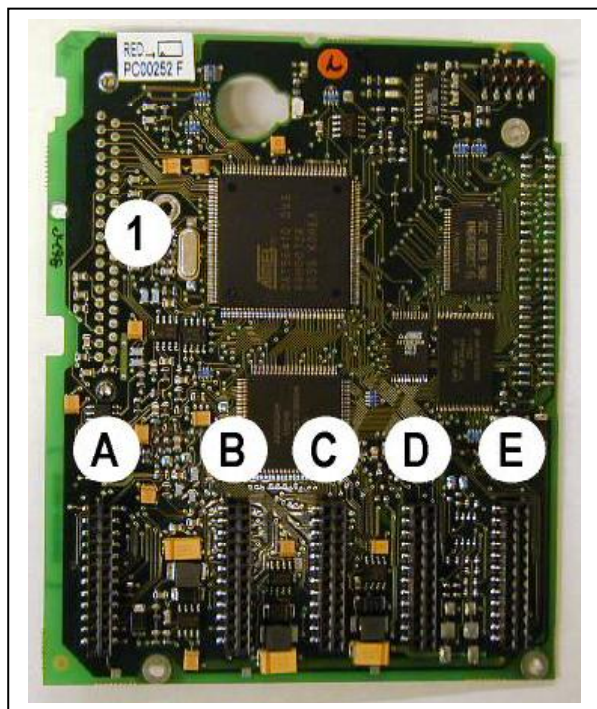
Odpojte kabel od motoru a otevřete můstkové spojení ve svorkovnici motoru. Změřte izolační odpor každého motorového vinutí. Měřicí napětí musí být aspoň takové jako je jmenovité napětí motoru, ale nesmí přesáhnout 1000V. Izolační odpor musí být  $> 1 \text{ M}\Omega$ .

#### 5. Kontrola izolačního stavu brzdného rezistoru

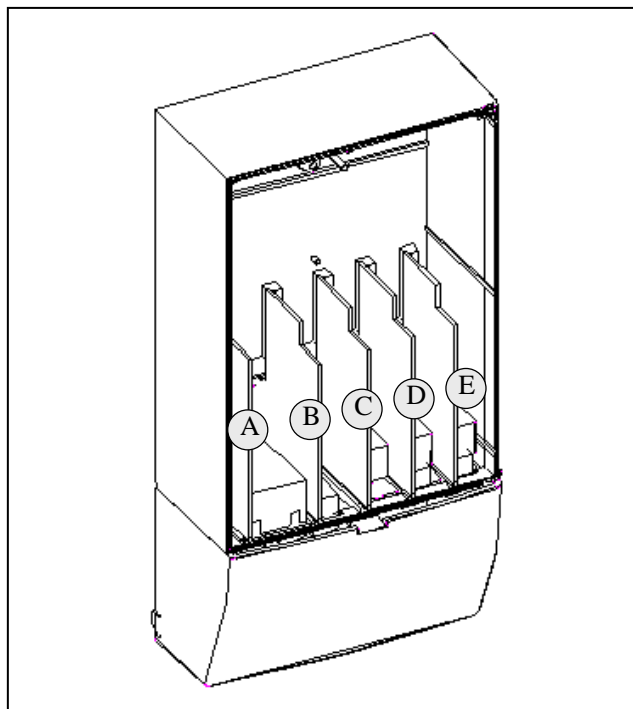
Odpojte kabel brzdného rezistoru a změřte izolační odpor mezi svorkami a zemní svorkou. Měřicí napětí musí být aspoň takové jako je jmenovité napětí motoru, ale nesmí přesáhnout 1000V. Izolační odpor musí být  $> 1 \text{ M}\Omega$ .

## 7.2 Řídicí jednotka

Řídicí jednotka frekvenčního měniče se skládá z řídicí desky a přídatných karet (viz. Obr. 7-1 a Obr. 7-2) připojených do pěti slotů (A až E) řídicí desky. Řídicí deska je spojená s výkonovou jednotkou pomocí D-konektoru (1) nebo optických kabelů.



Obr. 7-1. NX řídicí deska

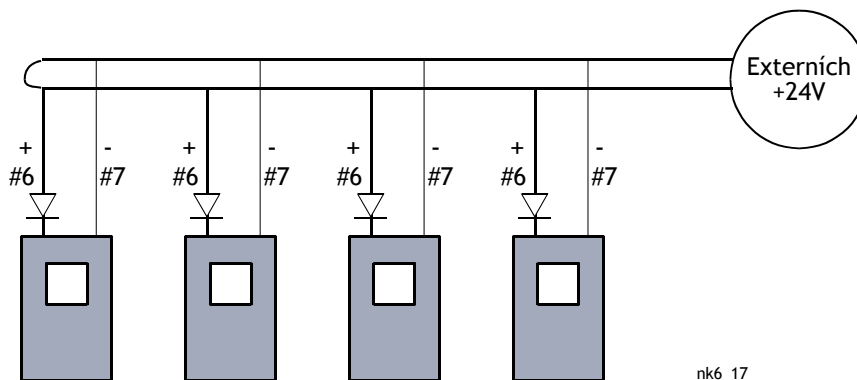


Obr. 7-2. Připojení přídatných karet na řídicí desku

Řídicí jednotka frekvenčního měniče doručena výrobcem většinou obsahuje minimálně standardní sestavu dvou základních karet (I/O kartu a reléovou kartu), které se instalují do slotů A a B. Na následujících stranách je uvedena struktura [svorek řídicích I/O a relé](#) dvou základních karet, [všeobecné schéma zapojení](#) a [popis řídicích signálů](#). I/O karty osazené výrobcem jsou zapsané v typovém kódu. Pro více informací o přídatných kartách, viz. Příručka přídatných karet Vacon NX (ud741).

Řídicí deska může být napájena externě (+24V), zapojením externího zdroje napájení na jednu ze dvou obousměrných svorek #6 nebo #12, viz. strana 42. Toto napětí je dostatečné na nastavování parametrů a na udržení aktivní komunikační sběrnice.

**Poznámka!** Pokud je přes 24 V vstupy paralelně připojených několik frekvenčních měničů, doporučujeme použít diody na svorkách #6, aby se znemožnilo toku proudu v opačném směru. V opačném případě by mohlo dojít k poškození řídicí desky, viz. následující obrázek.

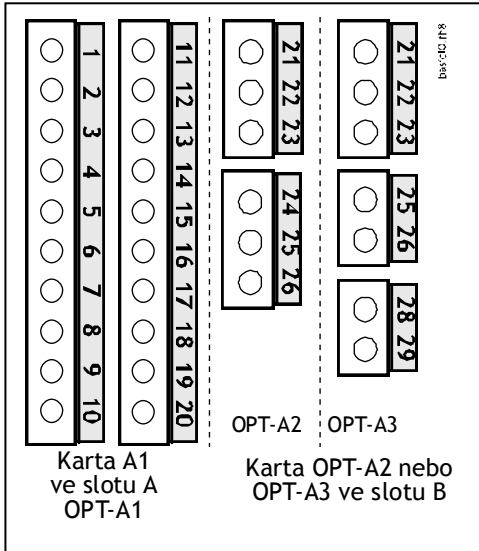


nk6\_17

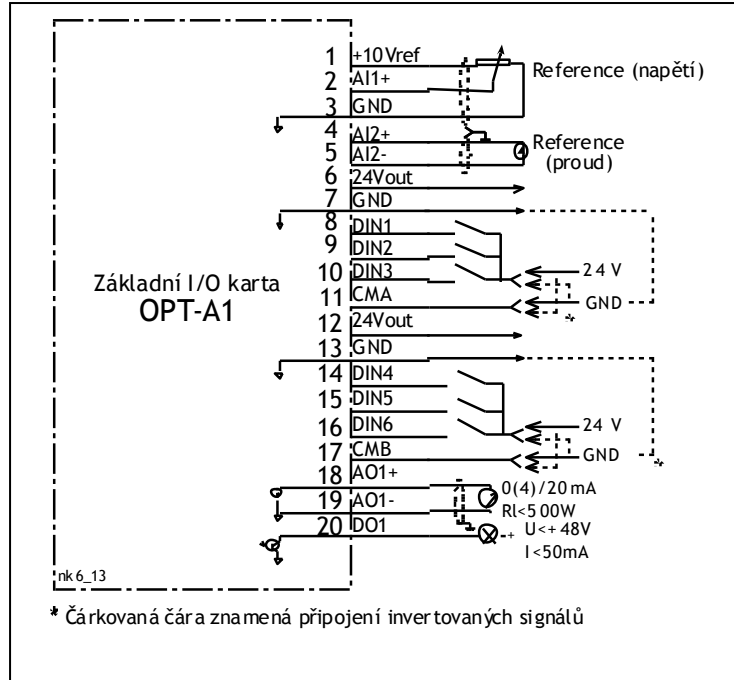


### 7.2.1 Řídicí signály

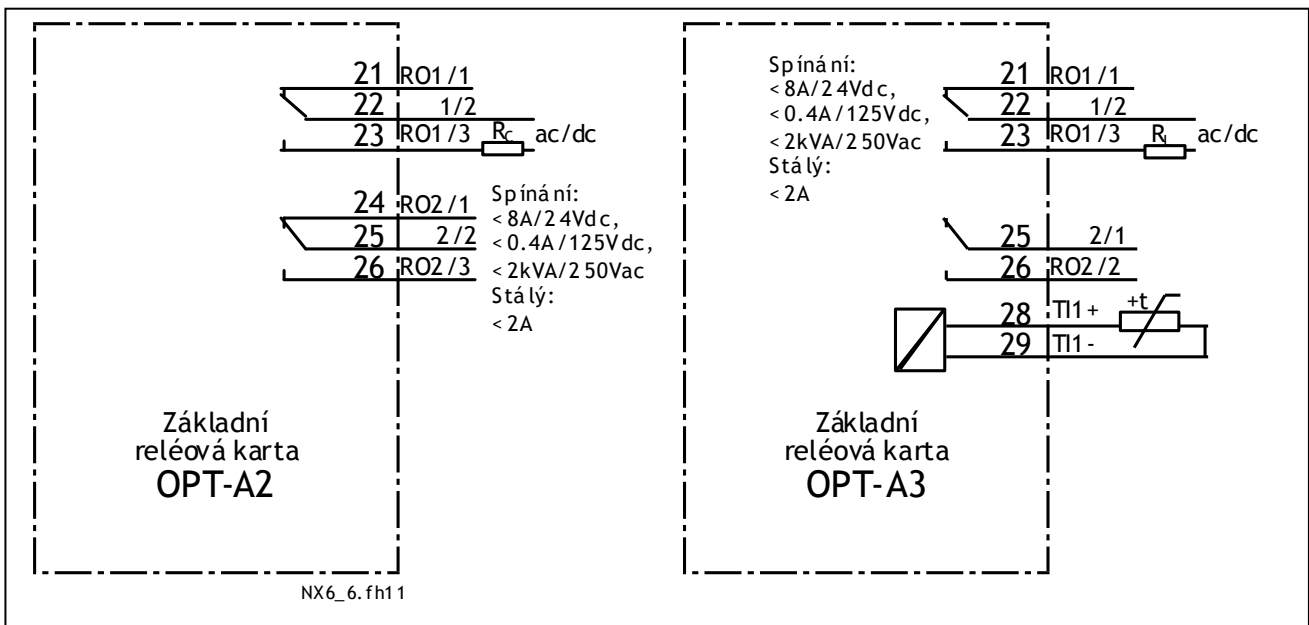
Základní řídicí signály karet A1 a A2/A3 jsou zobrazené v kapitole 7.2.2. Popis signálů standardního aplikačního software je uvedený v kapitole 2 manuálu „Vše v jednom“. Pokud používáte některé jiné aplikační software popis jejich signálů najdete v manuálu „Vše v jednom“.



Obr. 7-3. I/O svorky dvou základních karet



Obr. 7-4. Všeobecné schéma zapojení základní I/O karty (OPT-A1)



Obr. 7-5. Všeobecné schéma zapojení základních reléových karet (OPT-A2/OPT-A3)

7.2.1.1 Řídicí kabely

Řídicí kabely musí být stíněné vícežilové kabely s průřezem minimálně 0,5 mm<sup>2</sup>, viz. Tabulka 6-1. Maximální průřez vodiče pro reléové svorky je 2,5 mm<sup>2</sup> pro ostatní svorky je 1,5 mm<sup>2</sup>.

Utahovací momenty svorek přidavných karet jsou v následující tabulce.

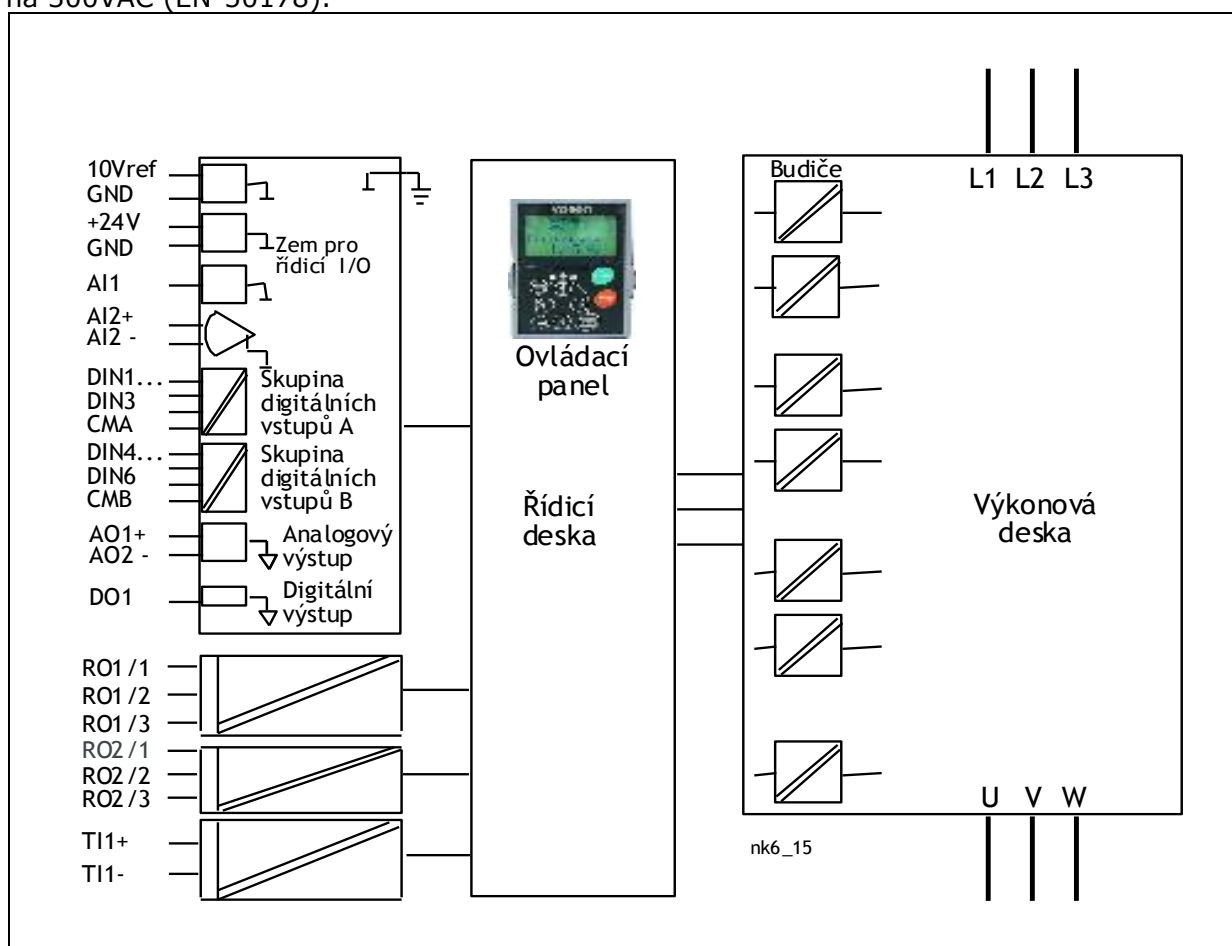
Šrouby svorek	Utahovací moment	
	Nm	lb-in.
Reléové a termistorové svorky (šroub M3)	0.5	4.5
Ostatní svorky (šroub M2.6)	0.2	1.8

Tabulka 7-2. Utahovací momenty svorek

7.2.1.2 Galvanické oddělení

Řídicí signály jsou izolované od potenciálu sítě a GND (uzemňovací) svorky jsou trvale připojené na zem, viz. Obr. 7-6.

Digitální vstupy jsou galvanicky izolované od I/O a země. Reléové výstupy mají mezi sebou dvojitou izolaci na 300VAC (EN-50178).



Obr. 7-6. Galvanické oddělení

## 7.2.2 Signály řídicích svorek

OPT-A1		
Svorka	Signál	Technické informace
1	+10 Vref	Referenční napětí
2	AI1+	Analogový vstup, napěťový nebo proudový
3	GND/AI1-	Zem pro analogový vstup
4	AI2+	Analogový vstup, napěťový nebo proudový
5	GND/AI2-	Zem pro analogový vstup
6	24 Vout (obousměrný)	Řídicí napětí 24V
7	GND	Zem I/O
8	DIN1	Digitální vstup 1
9	DIN2	Digitální vstup 2
10	DIN3	Digitální vstup 3
11	CMA	Společná zem A pro DIN1, DIN2 a DIN3.
12	24 Vout (obousměrný)	Řídicí napětí 24V
13	GND	Zem I/O
14	DIN4	Digitální vstup 4
15	DIN5	Digitální vstup 5
16	DIN6	Digitální vstup 6
17	CMB	Společná zem B pro DIN4, DIN5 a DIN6
18	AO1+	Analogový výstup
19	AO1-	Zem analogového výstupu
20	DO1	Digitální výstup, otevřený kolektor

Tabulka 7-3. Řídicí signály I/O svorek na základní I/O kartě OPT-A1

OPT-A2			Technické informace		
Svorka	Signál				
21	RO1/1	1	Reléový výstup	Kapacita spínání	24VDC/8A
22	RO1/2			250VAC/8A	
23	RO1/3			125VDC/0,4A	
24	RO2/1	2	Reléový výstup	Min.spínací zátěž	5V/10mA
25	RO2/2			Kapacita spínání	24VDC/8A
26	RO2/3			250VAC/8A	
				125VDC/0,4A	
				Min.spínací zátěž	5V/10mA

Tabulka 7-4. Řídící signály I/O svorek na základní reléové kartě OPT-A2

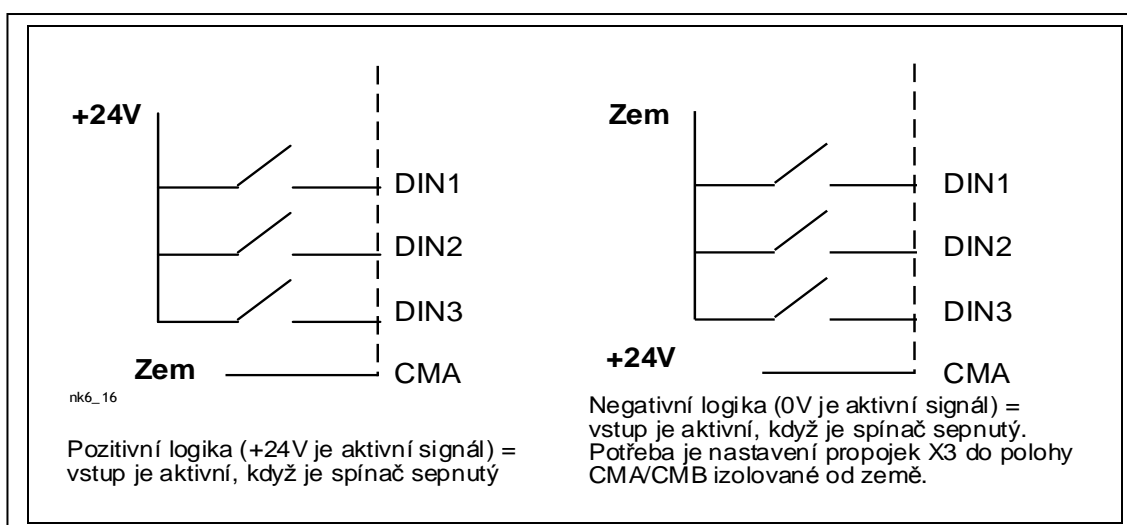
OPT-A3			Technické informace		
Svorka	Signál				
21	RO1/1	1	Reléový výstup	Kapacita spínání	24VDC/8A
22	RO1/2			250VAC/8A	
23	RO1/3			125VDC/0,4A	
25	RO2/1	2	Reléový výstup	Min.spínací zátěž	5V/10mA
26	RO2/2			Kapacita spínání	24VDC/8A
				250VAC/8A	
				125VDC/0,4A	
				Min.spínací zátěž	5V/10mA
28	TI1+	Vstup termistoru			
29	TI1-				

Tabulka 7-5. Řídící signály I/O svorek na základní reléové kartě OPT-A3

### 7.2.2.1 Inverze signálů digitálních vstupů

Úroveň aktivního signálu závisí na tom na jaký potenciál jsou připojené společné vstupy CMA a CMB (svorky 11 a 17). Možnosti jsou buď +24V nebo uzemnění (0V). Viz. Obr. 7-7.

Řídící napětí 24V a zem digitálních vstupů a společných vstupů (CMA, CMB) můžou být interní nebo externí.

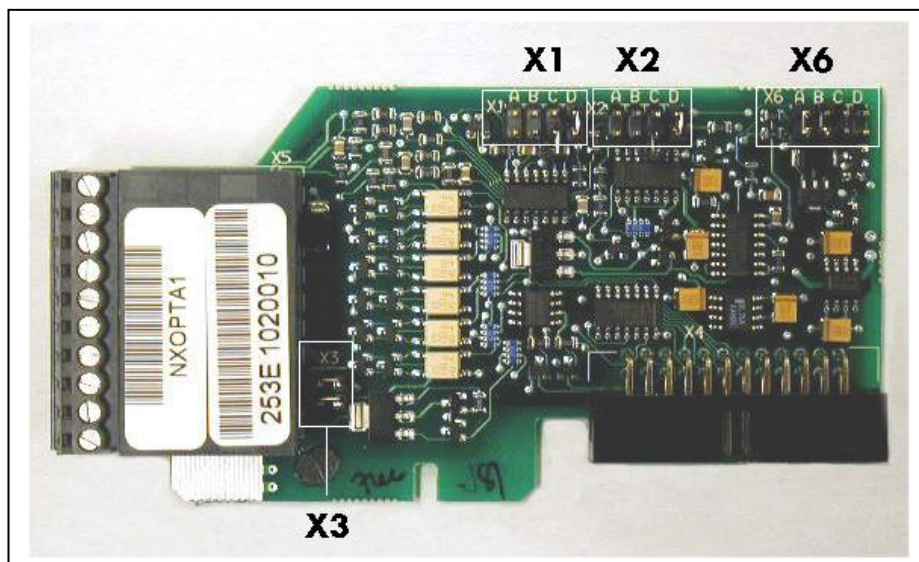


Obr. 7-7. Pozitivní / negativní logika

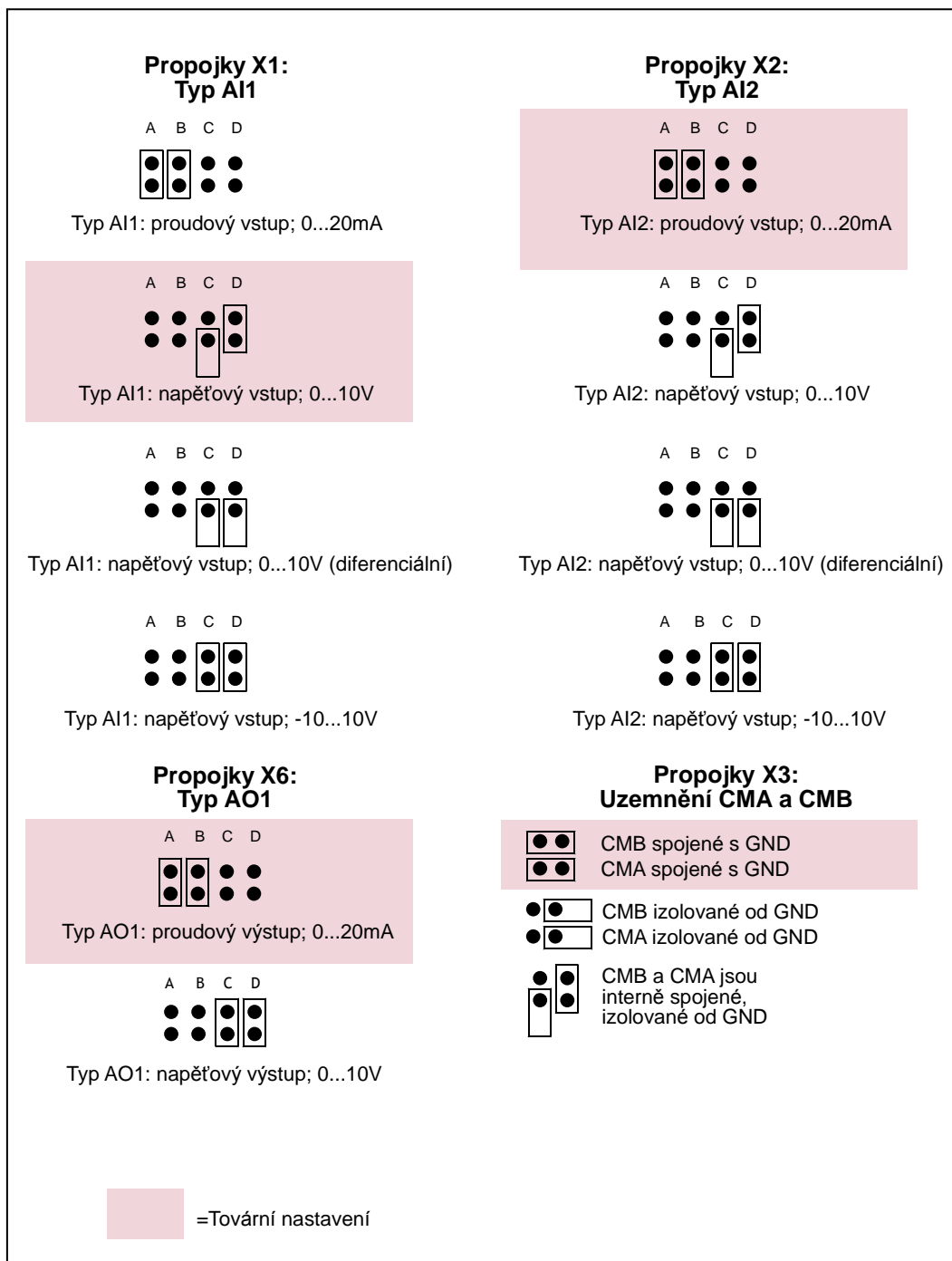
### 7.2.2.2 Výběr funkcí propojkami na přídatné kartě OPT-A1

Uživatel si může přizpůsobit frekvenční měnič svým požadavkům, výběrem poloh propojek na kartě OPT-A1. Polohy propojek určují typ signálů analogových a číslicových vstupů.

Na základní kartě A1 jsou čtyři bloky propojek X1, X2, X3 a X6, které se skládají z osmi pinů a dvou propojek. Možné polohy propojek jsou zobrazené na Obr. 7-9.



Obr. 7-8. Bloky propojek na OPT-A1




Obr. 7-9. Výběr propojek na OPT-A1

 <b>POZNÁMKA</b>	<p><b>Pokud změníte typ AI signálu, nezapomeňte taktéž změnit odpovídající parametr karty v <a href="#">menu M7</a>.</b></p>
---------------------	--

## 8. OVLÁDACÍ PANEĽ

Ovládací panel je článkem mezi frekvenčním měničem Vacon a uživatelem. Ovládací panel frekvenčního měniče Vacon NX obsahuje alfanumerický displej se sedmi indikátory pro stav měniče (RUN - běh,

 - směr, READY - připravený, STOP, ALARM - varování, FAULT - porucha) a třemi indikátory pro místo ovládání (I/O term – I/O svorkovnice; Keypad – panel; BusComm – komunikační sběrnice). Panel má i tři LED indikátory stavu (zelená – zelená – červená), viz. kapitola LED indikátory stavu (zelená – zelená – červená) .

Informace jako číslo menu, název menu nebo zobrazovaná hodnota a číselná informace, se nacházejí na třech textových řádcích.

Frekvenční měnič je možné ovládat pomocí devíti tlačítek ovládacího panelu. Tyto tlačítka kromě toho slouží i na nastavování parametrů a monitorování hodnot.

Panel je odnímatelný a galvanicky oddělený od síťového potenciálu.


### 8.1 Indikace na displeji panelu



Obr. 8-1. Ovládací panel Vacon a signalizace stavu měniče




#### 8.1.1 Indikace stavu měniče

Indikace stavu měniče informují uživatele o stavu motoru a měniče a zda řídicí software nezaznamenal nesrovnalosti ve funkcích motoru nebo frekvenčního měniče.

- 1 **RUN** = Chod - motor je v chodu, svítí, pokud motor běží; Bliká po zadání povelu stop v případě, že ještě frekvence klesá po rampě.
- 2  = Signalizuje směr otáčení motoru.
- 3 **STOP** = Stop - signalizuje, že motor neběží.
- 4 **READY** = Připraven - svítí, jestliže je měnič pod napětím. V případě poruchy tento symbol nesvítí.
- 5 **ALARM** = Alarm - signalizuje, že měnič běží za určitými definovanými hranicemi, je vygenerované varování.
- 6 **FAULT** = Porucha - signalizuje, že nastaly nebezpečné provozní podmínky, kvůli kterým byl měnič zastaven.




### 8.1.2 Indikace místa ovládání

Symbole **I/O term**, **Keypad** a **Bus/Comm** (viz. Obr. 8-1) indikují volbu místa ovládání z menu panelu viz. Řídicí menu panelu (M3) (viz. kapitola 8.3.3).

-  **I/O term** = měnič je řízen přes I/O svorky; tj. například signály start/stop jsou zadávány přes digitální vstupy a požadované hodnoty přes analogové vstupy.
-  **Keypad** = měnič je řízen z klávesnice čelního panelu: start a stop motoru se zadává klávesnicí jako i požadovaná frekvence.
-  **Bus/Comm** = měnič je řízen přes průmyslovou komunikační sběrnici.

### 8.1.3 LED indikátory stavu (zelená – zelená – červená)

Stavové LED jsou zapínané současně s indikátory stavu pohonu **READY**, **RUN** a **FAULT**.

-  **I** ● = Svítí pokud je na pohon připojené střídavé napájení a nejsou aktivní žádné poruchy. Zároveň svítí indikátor stavu pohonu **READY**.
-  **II** ● = Svítí pokud je pohon v chodu. Bliká v případě, že bylo stlačené tlačítko STOP a pohon dobíhá po rampě.
-  **III** ● = Bliká v případě, že se vyskytly nebezpečné provozní podmínky, kvůli kterým byl pohon zastavený (Vypnutí při poruše). Zároveň na displeji bliká indikátor stavu pohonu **FAULT** a je možné vidět popis poruchy, viz. kapitola 8.3.4 Aktivní poruchy.

### 8.1.4 Textové řádky

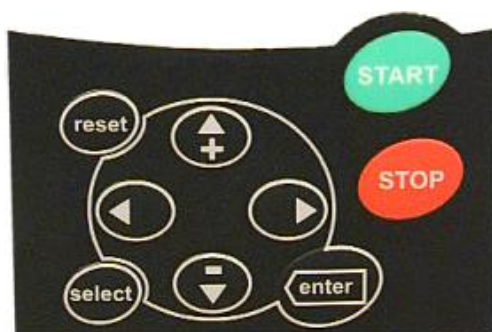
Tři textové řádky (•, ••, •••) poskytují uživateli informaci o momentální pozici ve struktuře menu panelu a informace týkající se činnosti pohonu.

- = Indikace pozice; zobrazuje symbol a číslo menu, parametru a pod.  
Příklad: **M2** = Menu 2 (Parametry); **P2.1.3** = Čas rozběhu
- = Popisný řádek; Zobrazuje popis menu, hodnoty nebo poruchy.
- = Hodnotový řádek; Zobrazuje číselné a textové hodnoty žádaných veličin, parametrů atd. a počet podmenu, které jsou v každém menu dostupné.












## 8.2 Tlačítka na panelu

Alfanumerický ovládací panel Vacon obsahuje 9 tlačítek, které se používají na ovládání frekvenčního měniče (a motoru), nastavování parametrů a monitorování hodnot.



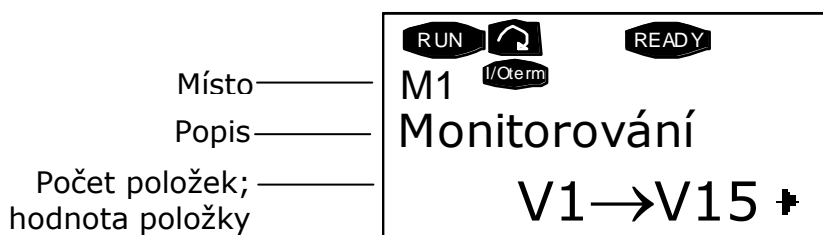
Obr. 8-2. Tlačítka na ovládacím panelu

### 8.2.1 Popis tlačítek

-  = Resetování aktivních poruch (viz. Kapitola 8.3.4).
-  = Přepínání mezi dvěma posledními obrazovkami. Může být užitečné pokud chcete vidět, jak změněná nová hodnota ovlivňuje některou jinou hodnotu.
-  = Tlačítko enter slouží na:
  - 1) potvrzení výběru
  - 2) resetování historie poruch (podržet 2...3 sekundy)
-  = Tlačítko prohledávání nahoru  
Prohledávání hlavního menu a stránek jiných podmenu.  
Editování hodnot.
-  = Tlačítko prohledávání dolů  
Prohledávání hlavního menu a stránek jiných podmenu.  
Editování hodnot.
-  = Tlačítko menu vlevo  
Přesouvání v menu zpět.  
Přesun kurzoru vlevo (v [Menu parametrů](#)).  
Opuštění editovacího režimu.  
Pro návrat do hlavního menu držte stlačené 2 až 3 sekundy.
-  = Tlačítko menu vpravo  
Přesouvání v menu vpřed.  
Přesun kurzoru vpravo (v [Menu parametrů](#)).  
Vstup do editovacího režimu.
-  = Tlačítko start.  
Stisknutím tohoto tlačítka se spustí motor, jestliže je ovládací panel aktivní způsob ovládání, viz. kapitola 8.3.3.
-  = Tlačítko stop.  
Stisknutím tohoto tlačítka se motor vypne (pokud není tato funkce zablokovaná parametrem R3.4/R3.6), viz. kapitola 8.3.3.

### 8.3 Navigace na ovládacím panelu

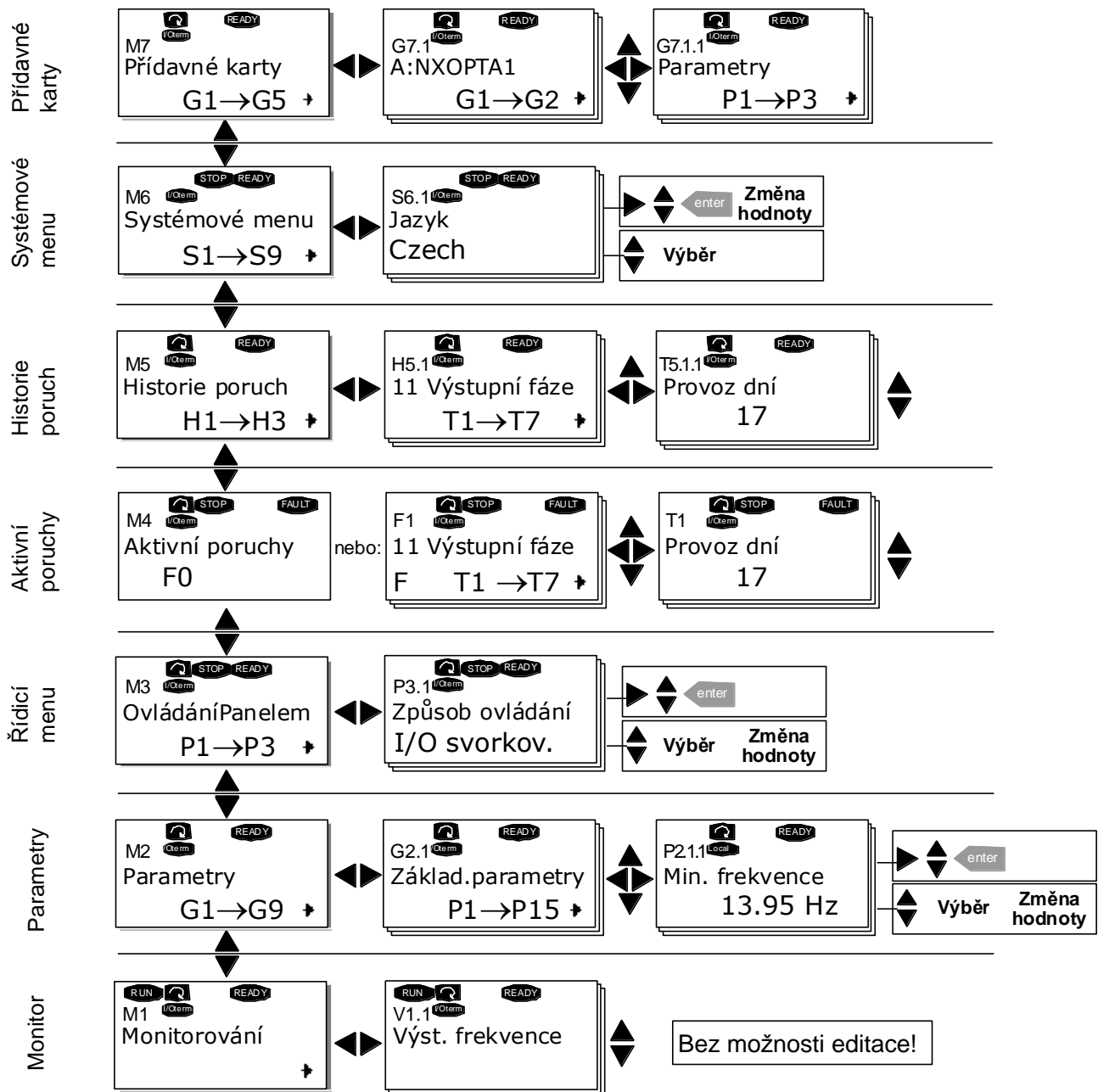
Údaje jsou na ovládacím panelu uspořádané do menu a podmenu. Menu se používá například na zobrazování a editování měřených a řídicích signálů, nastavování parametrů (kapitola 8.3.2), žádaných hodnot a poruch (kapitola 8.3.4). Pomocí menu můžete nastavit i kontrast displeje (strana 68).



Menu první úrovně obsahuje menu M1 až M7 a nazývá se Hlavní menu. Uživatel se může pohybovat v hlavním menu pomocí *Tlačítek prohledávání* nahoru a dolů. Do žádaného podmenu je z hlavního menu možné vejít pomocí *Tlačítek menu*. Pokud ještě existuje podmenu, do kterých je možné vejít z momentálně zobrazovaného menu, zobrazí se šipka (➤) v pravém dolním rohu displeje. Stisknutím *Tlačítka menu vpravo*, můžete vstoupit do další úrovně menu.

Na následující straně je zobrazená schéma navigace na ovládacím panelu. Všimněte si prosím, že menu **M1** se nachází v levém spodním rohu. Odtud se budete moci dostat až do žádaného menu pomocí tlačítek menu a prohledávání.

Podrobnější popis menu najdete dále v této kapitole.



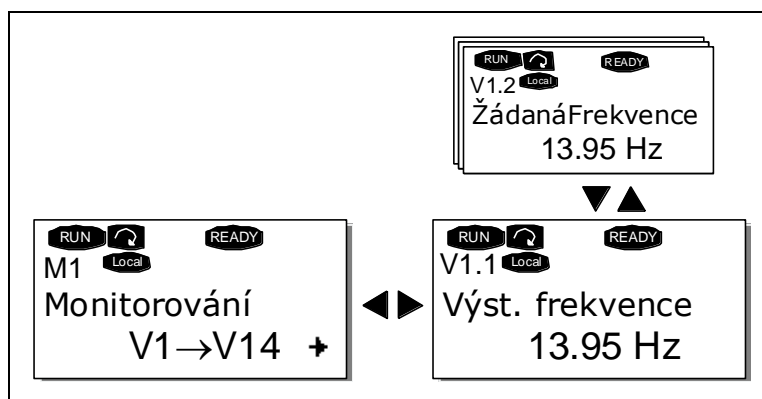
Obr. 8-3. Schéma navigace v menu ovládacího panelu

### 8.3.1 Menu monitorování (M1)

Do monitorovacího menu se můžete dostat z hlavního menu stisknutím *Tlačítka menu vpravo*, pokud je na prvním řádku displeje viditelné zobrazení pozice M1. Způsob prohledávání monitorovaných hodnot je znázorněn na Obr. 8-4.

Monitorované signály jsou označeny **V#.#** a jejich seznam je v Tabulka 8-1. Hodnoty se obnovují každých 300 ms.

Toto menu je určeno jen pro kontrolu signálů. Jejich hodnoty tady není možné změnit. Jak změnit hodnoty parametrů je uvedené v kapitole 8.3.2.



Obr. 8-4. Menu monitorování

Kód	Název signálu	Jednot.	Popis
V1.1	Výstupní frekvence	Hz	Výstupní frekvence na motor
V1.2	Reference frekvence	Hz	Požadovaná hodnota frekvence
V1.3	Otáčky motoru	1/min	Vypočítaná rychlost – otáčky motoru
V1.4	Proud motoru	A	Měřený proud motoru
V1.5	Moment motoru	%	Vypočítaný aktuální moment na hřídeli motoru
V1.6	Výkon motoru	%	Vypočítaný aktuální výkon na hřídeli motoru
V1.7	Napětí motoru	V	Vypočítané napětí motoru
V1.8	Napětí s.s. meziobvodu	V	Měřené napětí stejnosměrného meziobvodu
V1.9	Teplota měniče	°C	Teplota chladiče
V1.10	Teplota motoru	%	Vypočítaná teplota motoru. Viz. příručka aplik. softwarů „Vše v jednom“, kapitola 9.4
V1.11	Napěťový vstup	V	AI1
V1.12	Proudový vstup	mA	AI2
V1.13	DIN1, DIN2, DIN3		Stavy digitálních vstupů
V1.14	DIN4, DIN5, DIN6		Stavy digitálních vstupů
V1.15	DO1, RO1, RO2		Stavy digitálních a reléových výstupů
V1.16	Proud analog. výstupu	mA	AO1
M1.17	Položky multimonitorování		Zobrazuje tři volitelné monitorované hodnoty, viz. kapitola 8.3.6.5.

Tabulka 8-1. Monitorované signály

**Poznámka:** Aplikací software v balíku „Vše v jednom“ může obsahovat více monitorovaných hodnot.

### 8.3.2 Menu parametrů (M2)

Parametry představují způsob zápisu příkazů uživatele do frekvenčního měniče. Hodnoty parametrů je možné editovat po vstupu do *menu parametrů* z *hlavního menu*, pokud je na prvním řádku displeje zobrazená indikace pozice **M2**. Postup editování hodnoty je znázorněn na Obr. 8-5.

Na přesun do *menu skupiny parametrů (G#)* jedenkrát stiskněte *Tlačítko menu vpravo*. Pomocí *Tlačítek prohledávání* vyhledejte žádanou skupinu parametrů a znova stiskněte *Tlačítko menu vpravo*, abyste se dostali do skupiny a jejich parametrů. Na vyhledání parametru (P#), který chcete editovat použijte *Tlačítek prohledávání*. Odted' můžete postupovat dvěma různými způsoby: Stisknutím *Tlačítka menu vpravo* se dostanete do editovacího režimu. Na znamení toho začne hodnota parametru blikat. Hodnotu můžete teď změnit dvěma různými způsoby:

- 1 Nastavte novou požadovanou hodnotu *Tlačítky prohledávání* a potvrďte změnu *Tlačítkem enter*. V důsledku toho přestane hodnota blikat a v poli hodnoty je zobrazená nová hodnota.
- 2 Stiskněte *Tlačítko menu vpravo ještě jednou*. Teď budete schopni editovat jednotlivé číslice hodnoty. Tento způsob editace může být výhodný pokud je potřeba výrazně změnit hodnotu. Změnu potvrďte *Tlačítkem enter*.

**Hodnota se změní jen po stisknutí tlačítka enter.** Stisknutím *Tlačítka menu vlevo* se vrátíte do předcházejícího menu bez změny hodnoty parametru.

Pokud je pohon ve stavu RUN, některé parametry jsou uzamčené, tzn. není možné je editovat. Pokud se pokusíte změnit hodnotu takového parametru, na displeji se zobrazí text *\*Zamčené\**. Pro editování těchto parametrů je nutné, aby byl motor zastavený.

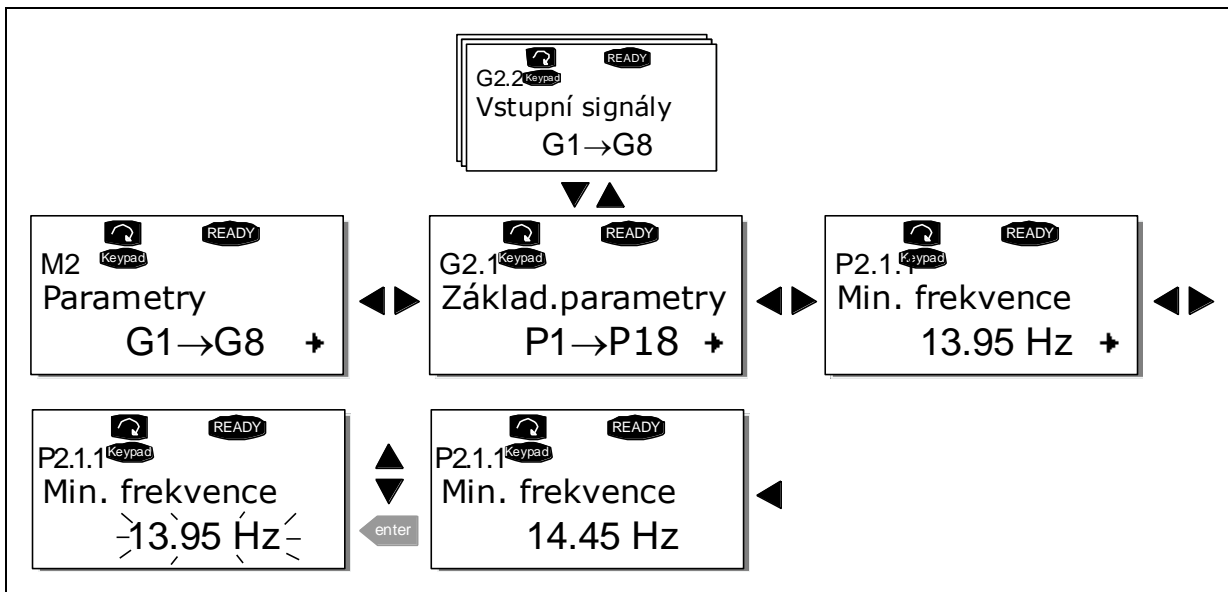
Hodnoty parametrů je možné uzamknout i pomocí funkce v menu **M6** (viz. kapitola Zamknutí parametrů (P6.5.2)).

Kdykoliv se můžete vrátit do *hlavního menu* stisknutím *Tlačítka menu vlevo* na 3 sekundy.

Základní balík aplikačních softwarů „Vše v jednom“ obsahuje sedm aplikačních softwarů s různými sadami parametrů. Seznamy parametrů najdete v části aplikačních softwarů této příručky.

Z posledního parametru skupiny parametrů se můžete přesunout přímo na první parametr této skupiny, pokud stiskněte *Tlačítko prohledávání nahoru*.

Schéma postupu změny hodnoty parametru je uvedena na straně 53.



Obr. 8-5. Postup změny hodnoty parametru

### 8.3.3 Řídicí menu panelu (M3)

V řídicím menu panelu si můžete zvolit místo ovládání, editovat požadovanou hodnotu frekvence a měnit směr otáčení motoru. Na úroveň tohoto podmenu se dostanete *Tlačítkem menu vpravo*.

Kód	Parametr	Min	Max	Jedn.	Přednast.	Vlast.	ID	Poznámka
P3.1	Způsob ovládání	1	3		1		125	<b>1</b> =I/O svorkovnice <b>2</b> =Ovládací panel <b>3</b> =Průmyslová sběrnice
R3.2	Reference z panelu	Par. 2.1.1	Par. 2.1.2	Hz				
P3.3	Směr (jen z panelu)	0	1		0		123	<b>0</b> =Dopředu <b>1</b> =Dozadu
R3.4	Aktivace tlačítka Stop	0	1		1		114	<b>0</b> =Omezená funkce <b>1</b> =Tlačítko Stop vždy aktivní

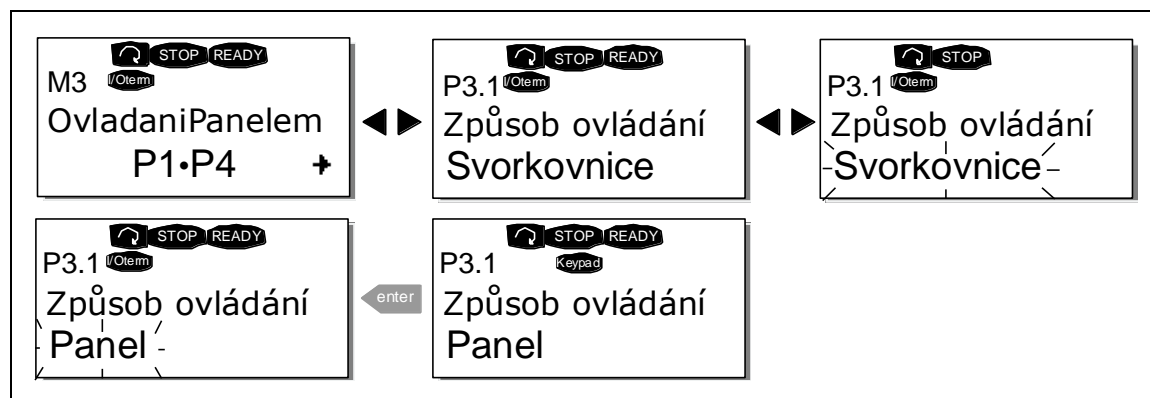
Tabulka 8-2. Parametry menu ovládacího panelu, M3

#### 8.3.3.1 Výběr místa ovládání

Existují tři různé místa (zdroje), ze kterých je možné ovládat frekvenční měnič. Pro každé místo ovládání se na alfanumerickém displeji zobrazí jiný symbol:

Místo ovládání	Symbol
I/O svorkovnice	I/O term
Ovládací panel (klávesnice)	Keypad
Průmyslová sběrnice	Bus/Comm

Místo ovládání změníte po vstupu do editovacího režimu *Tlačítkem menu vpravo*. Pomocí *Tlačítek prohledávání* je potom možné přecházet přes výše uvedené volby. Požadované místo ovládání vyberte *Tlačítkem enter* Viz. schéma na následující straně a kapitola 8.3.3.



Obr. 8-6. Výběr způsobu ovládání

### 8.3.3.2 Požadovaná hodnota z panelu

Podmenu panelu pro požadovanou hodnotu (**P3.2**) zobrazuje a umožňuje operátorovi editovat požadovanou hodnotu frekvence (reference frekvence). Změny se uplatní ihned. **Avšak tato žádaná hodnota neovlivní rychlost otáčení motoru, pokud není zvolený panel zvolený jako zdroj reference.**

**Poznámka:** Maximální rozdíl v režimu chodu mezi výstupní frekvencí a žádanou hodnotou z panelu je 6 Hz.

Postup při editování žádané hodnoty je znázorněn na Obr. 8-5 (stisknutí *Tlačítka enter* není nutné).

### 8.3.3.3 Směr otáčení z panelu

Podmenu panelu pro směr otáčení zobrazuje a operátorovi umožňuje měnit směr otáčení motoru. **Toto nastavení však neovlivní směr otáčení motoru, pokud není zvolený panel jako způsob ovládání.**

Postup jak změnit směr otáčení je znázorněn na Obr. 8-6.


**Poznámka:** Doplňující informace o ovládaní motoru pomocí panelu jsou uvedené v kapitolách 8.2.1 a 9.2.

### 8.3.3.4 Aktivované tlačítko Stop


Standardní nastavení je takové, že stisknutím tlačítka STOP **vždy** zastaví motor, bez ohledu na zvolený způsob ovládání. Tuto funkci můžete zablokovat tak, že nastavíte parametr **3.4** na hodnotu **0**. Pokud je hodnota tohoto parametru **0**, tlačítko STOP zastaví motor **jen pokud je jako způsob ovládání vybraný panel.**


**Poznámka!** V menu **M3** je možné provést určité speciální funkce:

**Po dobu chodu motoru, nastavíte způsob ovládání přes panel tak,** že na

3 sekundy podržíte stlačené tlačítko . Panel se stane aktivním způsobem ovládání a současná požadovaná hodnota frekvence a směr otáčení budou kopírované do panelu.

**Pokud je motor vypnutý, nastavíte způsob ovládání přes panel tak,** že na

3 sekundy podržíte stlačené tlačítko . Panel se stane aktivním způsobem ovládání a současná požadovaná hodnota frekvence a směr otáčení budou kopírované do panelu.

**Požadovanou frekvenci, která byla nastavená jinde** (I/O, komunikační sběrnice), zkopírujete **do panelu tak,** že na 3 sekundy podržíte stlačené tlačítko .

**Pozor,** pokud se nacházíte v jiném menu jak **M3**, tyto funkce nebudou fungovat. Pokud se nacházíte v jiném menu jak **M3** a chcete spustit motor stlačením tlačítka START, přičemž panel není vybraný jako způsob ovládání, obdržíte chybové hlášení *Ovládání Panelem JE NEAKTIVNÍ*.



### 8.3.4 Menu aktivních poruch (M4)

Do menu aktivních poruch je možné se dostat z hlavního menu po stisknutí *Tlačítka menu vpravo*, přičemž na levé straně displeje panelu je zobrazená pozice **M4**

Pokud porucha způsobí, že se frekvenční měnič zastaví, na displeji se zobrazí indikátor pozice F1, kód poruchy, krátký popis poruchy a **symbol typu poruchy** (viz. kapitola 8.3.4.1). Kromě toho se zobrazí indikace FAULT nebo ALARM (viz. Obr. 8-1 nebo kapitola 8.1.1). V případě indikace FAULT, začne na panelu blikat *červená dioda LED*. Pokud se vyskytne několik poruch současně, je možné prohledat seznam aktivních poruch *Tlačítky prohledávání*.

Kódy poruch najdete v Kapitole 10.2, a Tabulka 10-2.

V paměti aktivních poruch může být uložených maximálně 10 poruch v pořadí jejich výskytu. Displej je možné nulovat *tlačítkem reset* a na displeji bude ten stejný stav, jaký byl před zastavením při poruše. Porucha zůstane aktivní dokud není vynulovaná *tlačítkem reset* nebo signálem reset z I/O svorky nebo průmyslové sběrnice.

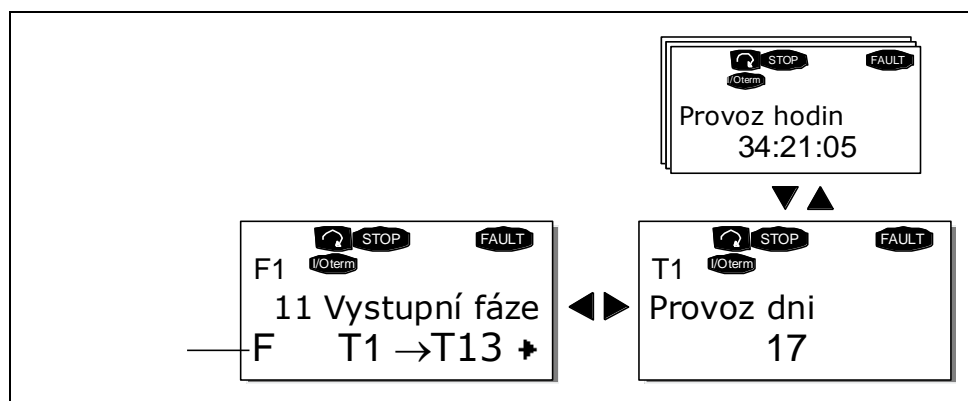
**Poznámka!** Před resetováním poruchy deaktivujte signál start, aby se předešlo nechtěnému startu pohonu.

Normální stav,  
Žádné poruchy:



#### 8.3.4.1 Typy poruch

Ve frekvenčním měnič typu NX se vyskytují čtyři typy poruch. Tyto typy se navzájem odlišují následujícím chováním pohonu, viz. Tabulka 8-3.



Obr. 8-7. Zobrazení poruchy

Symbol typu poruchy	Význam
A (Alarm - varování)	Tento typ poruchy je znakem neobvyklých podmínek provozu. Nezpůsobí vypnutí pohonu, ani nevyžaduje žádný speciální zásah. Porucha typu A je zobrazovaná po dobu 30 sekund.
F (Porucha - Fault)	Porucha typu F je druhem poruchy, který způsobí vypnutí pohonu. Pro restartování pohonu je nutné provést určité kroky.
AR (Automatické nulování poruchy – Fault Autoreset)	Pokud se vyskytne porucha typu AR, pohon se automaticky vypne. Porucha je automaticky nulovaná a měnič se snaží restartovat motor. Pokud není restart úspěšný, dochází k vypnutí při poruše (Fault Trip – FT, viz dole).
FT (Vypnutí při poruše - Fault Trip)	Porucha typu FT se vyskytne, pokud měnič nedokáže restartovat motor po poruše typu AR. Důsledek poruchy typu FT je v zásadě stejný jako při poruše typu F: pohon je vypnutý.

Tabulka 8-3. Typy poruch

#### 8.3.4.2 Záznam údajů v době poruchy

Při výskytu poruchy jsou zobrazeny informace popsané výše v 8.3.4 Po stisknutí [Tlačítka menu vpravo](#) se dostanete do *menu záznamů údajů v době poruchy*, které je indikované pomocí **T.1→T.13**. V tomto menu jsou zaznamenány některé důležité údaje, které byly platné v době poruchy. Tato funkce má pomoci uživateli, nebo obsluhující osobě, určit příčinu poruchy.

Dostupné jsou údaje:

<b>T.1</b>	Počítané dny provozu (Porucha 43: <i>přídavný kód</i> )	d
<b>T.2</b>	Počítané hodiny provozu (Porucha 43: <i>dni provozu</i> )	hh:mm:ss (dni)
<b>T.3</b>	Výstupní frekvence (Porucha 43: <i>hodiny provozu</i> )	Hz (hh:mm:ss)
<b>T.4</b>	Proud motoru	A
<b>T.5</b>	Napětí motoru	V
<b>T.6</b>	Výkon motoru	%
<b>T.7</b>	Moment motoru	%
<b>T.8</b>	Napětí s.s. meziobvodu	V
<b>T.9</b>	Teplota jednotky	°C
<b>T.10</b>	Stav chodu	
<b>T.11</b>	Směr	
<b>T.12</b>	Varování	
<b>T.13</b>	Nulová rychlost *	

Tabulka 8-4. Zaznamenané údaje v době poruchy

\* Uživatelé říká, jestli v době výskytu poruchy měl pohon nulovou rychlost (< 0.01 Hz).

#### 8.3.4.3 Záznam reálného času

Pokud je na frekvenčním měniči nastavený reálný čas, položky **T1** a **T2** se zobrazí následovně (Poznámka: reálný čas se nastavuje programem NCDrive):

<b>T.1</b>	Počítané dny provozu	rrrr-mm-dd
<b>T.2</b>	Počítané hodiny provozu	hh:mm:ss,sss

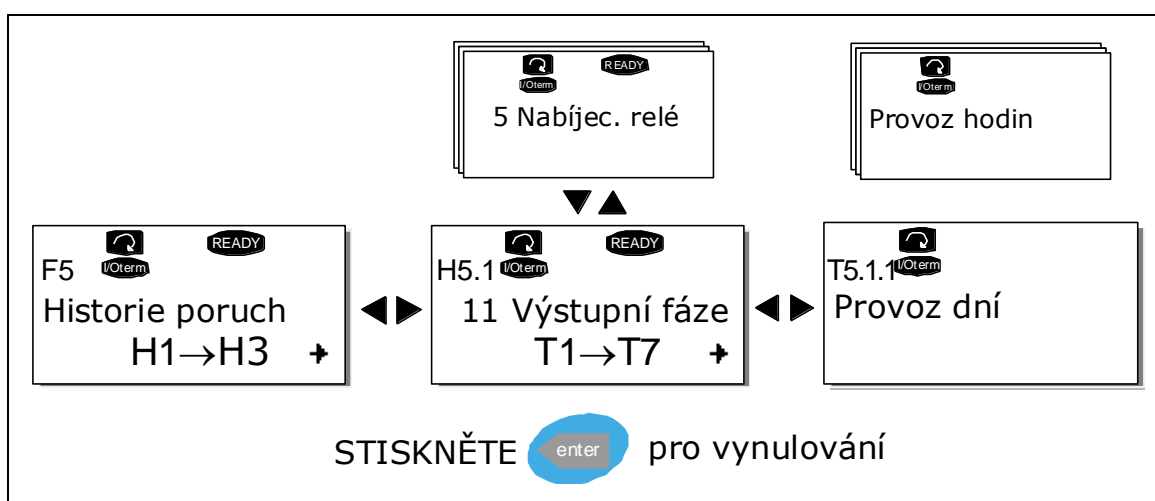
### 8.3.5 Menu historie poruch (M5)

Do menu *historie poruch* je možné vstoupit z *hlavního menu* po stisknutí *Tlačítka menu vpravo*, pokud je viditelná na prvním řádku panelu pozice **M5**. Kódy poruch najdete v Tabulka 10-2.

Všechny poruchy jsou uloženy v *menu historie poruch*, kterým můžete předcházet pomocí *Tlačítek prohledávání*. Kromě toho jsou při každé poruše dostupné stránky *záznamu údajů v době poruchy* (viz. kapitola 8.3.4.2). Do předešlého menu se můžete kdykoliv vrátit stisknutím *Tlačítka menu vlevo*.

Paměť frekvenčního měniče může uchovat maximálně 30 poruch, v pořadí jejich výskytu. Počet poruch, které se momentálně nacházejí v historii poruch, je zobrazen v *Hodnotovém řádku* na hlavní stránce (**H1→H#**). Pořadí poruch je indikováno *Indikace pozice* v levém horním rohu displeje. Poslední porucha je indikována symbolem F5.1, předposlední F5.2, atd. Pokud se v paměti nachází 30 nevynulovaných poruch, následující porucha vymaže z paměti nejstarší poruchu.

Stisknutím *Tlačítka enter* po dobu 2 až 3 sekund se nuluje celá historie poruch. Symbol **H#** se tehdy změni na **0**.



Obr. 8-8. Menu historie poruch

### 8.3.6 Systémové menu (M6)

Do systémového menu je možné se dostat z hlavního menu po stisknutí *Tlačítka menu vpravo*, pokud je na displeji zobrazená pozice **M6**.

V systémovém menu se nacházejí nastavení, které souvisí se všeobecným použitím frekvenčního měniče, jako je výběr aplikačního software, sady parametrů, nebo informace o technickém a programovém vybavení. Počet podmenu a podřazených stránek je zobrazený se symbolem **S (nebo P)** na *Hodnotovém řádku*.

V následující tabulce najdete seznam funkcí dostupných v systémovém menu.

Funkce v systémovém menu

Kód	Funkce	Min	Max	Jedn.	Přednast.	Vlast.	Možnosti
S6.1	Výběr jazyka				Angličtina		Dostupná volba záleží na nahrané jazykové sadě v měniči.
S6.2	Výběr aplikačního softwaru				Základní aplikační sw		-Základní aplikační sw -Standardní aplikač. sw -Aplikač. sw místního / dálkového ovládání -Vícerychlostní ap. sw -Aplik. sw PID řízení -Víceúčelový aplikač. sw -Kaskádní řízení čerpadel a ventilátorů (RCV)
S6.3	Kopie parametrů						
S6.3.1	Sady parametrů						Ulož sadu 1 Nahraj sadu 1 Ulož sadu 2 Nahraj sadu 2 Nahraj přednastavené
S6.3.2	Nahrání do panelu						Všechny parametry
S6.3.3	Nahrání z panelu						Všechny parametry Všechny parametry kromě motorových Parametry aplik. software
P6.3.4	Zálohování parametrů do panelu				Ano		Ano (automaticky) Ne
S6.4	Porovnání parametrů						
S6.4.1	Sada 1				Nevyužito		
S6.4.2	Sada 2				Nevyužito		
S6.4.3	Výrobní nastavení						
S6.4.4	Sada panelu						
S6.5	Bezpečnost						
S6.5.1	Heslo				Nevyužito		<b>0</b> = Nevyužito
P6.5.2	Zamknutí parametrů				Změny povoleny		Změny povoleny Změny zakázány
S6.5.3	Průvodce spuštěním						Ne Ano
S6.5.4	Zámek položek multimonitorování						Změny povoleny Změny zakázány
S6.6	Nastavení panelu						
P6.6.1	Přednast. stránka						
P6.6.2	Přednast. stránka / Ovládací menu						
P6.6.3	Časový limit	0	65535	s	30		
P6.6.4	Kontrast	0	31		18		
P6.6.5	Doba podsvícení	vždy	65535	min	10		
S6.7	Nast. hardwaru						
P6.7.1	Interní brzdový rezistor				Připojený		Nepřipojený Připojený
P6.7.2	Chod ventilátoru				Nepřetržitý		Nepřetržitý Od teploty První start motoru Od vypočítané teploty

P6.7.3	HMI čas. limit potvrzení	200	5000	ms	200		
P6.7.4	HMI počet opakování	1	10		5		
S6.8	Systémové informace						
S6.8.1	Souhrnné čítače						
C6.8.1.1	Čítač MWh			kWh			
C6.8.1.2	Zapnuto – čítač dní						
C6.8.1.3	Zapnuto – čítač hodin			hh:mm:ss			
S6.8.2	Čítače provozu						
T6.8.2.1	Čítač MWh			kWh			
T6.8.2.2	Vymazání čítače provozu MWh						
T6.8.2.3	Čítač provozu - dní						
T6.8.2.4	Čítač provozu - hodin			hh:mm:ss			
T6.8.2.5	Vymazání čítače provozu						
S6.8.3	Software info						
S6.8.3.1	Software - balík						
S6.8.3.2	Verze systémového softwaru						
S6.8.3.3	Firmware rozhraní						
S6.8.3.4	Zatížení systému						
S6.8.4	Aplikační sw						
S6.8.4.#	Název aplikač. sw						
D6.8.4.#.1	ID aplikač. sw						
D6.8.4.#.2	Verze aplikač. sw						
D6.8.4.#.3	Aplik. sw: Firmware rozhraní						
S6.8.5	Hardware						
I6.8.5.1	Info: kód typu výkonové jednotky						
I6.8.5.2	Info: napětí jednotky			V			
I6.8.5.3	Info: Brzdný střídač						
I6.8.5.4	Info: Brzdný rezistor						
S6.8.6	Přídavné karty						
S6.8.7	Menu odladování						Využitelné při programování aplikačního software, kontaktujte výrobce

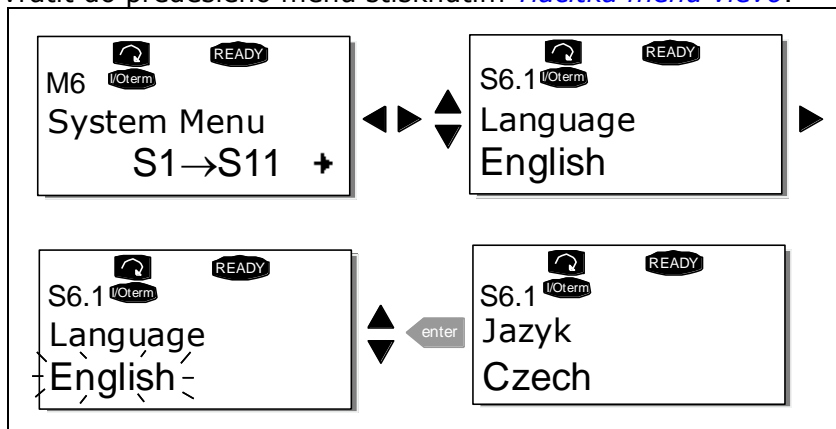
Tabulka 8-5. Funkce systémového menu

### 8.3.6.1 Výběr jazyka

Ovládací panel pro ovládání měniče Vacon vám poskytuje možnost ovládat frekvenční měnič v jazyce, který si zvolíte.

Vyberte stránku výběru jazyka ze *systemového menu*. Její pozice je **S6.1**. Jedenkrát stiskněte *Tlačítko menu vpravo* a vstoupíte do editovacího režimu. Když začne název jazyku blikat, je možné vybrat jiný jazyk pro texty na panelu. Výběr potvrďte stisknutím *Tlačítka enter*. Blikání se zastaví a všechny textové informace na panelu budou poskytované v jazyce, který jste si zvolili.

Kdykoliv se můžete vrátit do předešlého menu stisknutím *Tlačítka menu vlevo*.



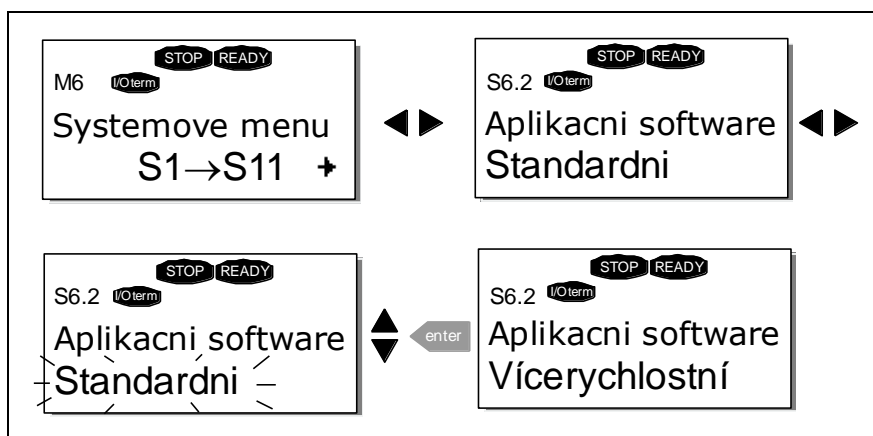
Obr. 8-9. Výběr jazyka

### 8.3.6.2 Výběr aplikačního softwaru

Uživatel si může vybrat potřebný aplikační software tak, že přejde na stránku *výběru softwaru (S6.2)*. Je to možné udělat stisknutím *tlačítka menu vpravo* z první stránky *systemového menu*. Následně změňte aplikační software tak, že ještě jednou stiskněte *tlačítko menu vpravo*. Název aplikačního softwaru začne blikat. Teď můžete procházet nabídkou aplikačních softwarů pomocí *Tlačítek prohledávání* zvolit si jiný software *Tlačítkem enter*.

Změnou aplikačního softwaru se všechny parametry změní na přednastavené hodnoty. Po změně dostanete otázku, zda chcete, aby byly parametry nového aplikačního softwaru zkopírovány do panelu. Pokud si to přejete, stiskněte *Tlačítko enter*. Stisknutí jakéhokoliv jiného tlačítka způsobí zachování parametrů **předcházejícího softwaru** v panelu. Další informace najdete v kapitole 8.3.6.3.

Více informací o balíku aplikačního softwaru najdete v Příručce aplikačních softwarů Vacon NX.



Obr. 8-10. Změna aplikačního softwaru

### 8.3.6.3 Kopírování parametrů

Funkce kopírování parametrů se používá pokud chce operátor kopírovat jednu, nebo všechny sady parametrů z jednoho měniče na jiný měnič, nebo uložit sady parametrů do interní paměti měniče. Všechny sady parametrů jsou nejprve přenesené do panelu (upload), potom se panel připojí na jiný měnič a následně se do něho (nebo zpět do toho stejného měniče) uloží sady parametrů (download).

Dříve než je možné úspěšně kopírovat parametry z jednoho měniče na jiný, musí být **měnič** při nahrávání parametrů **zastavený** (stav **stop**):

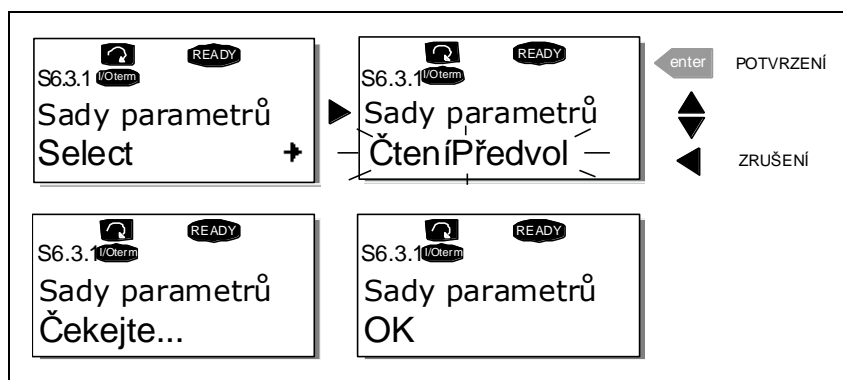
Menu kopírování parametrů (**S6.3**) obsahuje čtyři funkce:

#### **Sady parametrů (S6.3.1)**

Frekvenční měnič Vacon NX uživateli umožňuje znovu nahrát do měniče parametry přednastavené výrobcem a uložit a nahrát dvě vlastní sady parametrů (všechny parametry které se nacházejí v aplikačním software).

Do *menu editování* se dostanete stisknutím *Tlačítka menu vpravo* na stránce *sad parametrů (S6.3.1)*. Začne blikat text *Načt.Předvol.* a nyní můžete potvrdit zavedení hodnot přednastavených ve výrobě tak, že stisknete *tlačítko enter*. Měnič se automaticky inicializuje.

Eventuálně si můžete pomoci *Tlačítkem prohledávání* vybrat jinou funkci pro práci se sadami parametrů. Volbu potvrdíte *Tlačítkem enter*. Počkejte dokud se na displeji neobjeví 'OK'.

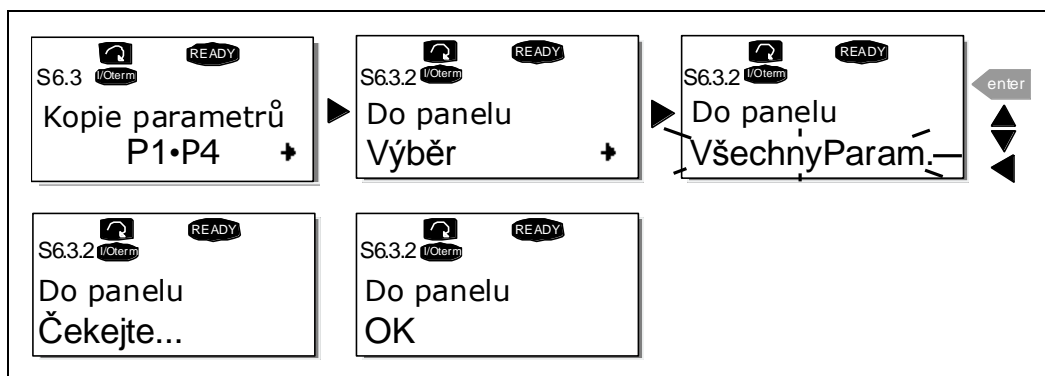


Obr. 8-11. Ukládání a nahrávání sad parametrů

### Přenesení parametrů z měniče do panelu (do panelu, S6.3.2)

Tato funkce přenesou všechny existující skupiny parametrů do panelu za předpokladu, že je měnič zastavený.

Z menu *kopírování parametrů* přejděte na stránku *Do panelu* (S6.3.2). Přejděte do režimu editování tak, že stisknete *Tlačítko menu vpravo*. Pomocí *Tlačítek prohledávání* vyberte všechny parametry a stiskněte *Tlačítko enter*. Počkejte dokud se na displeji nezobrazí 'OK'.



Obr. 8-12. Kopírování parametrů do panelu

### Nahrání parametrů do měniče (z klávesnice, S6.3.3)

Tato funkce nahraje **jednu**, nebo **všechny** skupiny parametrů přenesených do panelu, do měniče za předpokladu, že je měnič ve stavu STOP.

Z menu *kopírování parametrů* přejděte na stránku *z panelu* (S6.3.3). Přejděte do režimu editování tak, že stisknete *Tlačítko menu vpravo*. Pomocí *Tlačítek prohledávání* vyberte všechny parametry, nebo parametry aplikačního software a stiskněte *Tlačítko enter*. Počkejte dokud se na displeji neobjeví 'OK'.

Postup nahrávání parametrů z panelu do měniče je podobný jako při přenosu parametrů z měniče do panelu, viz. nahoře.



### **Automatické zálohování parametrů (P6.3.4)**

Na této stránce můžete aktivovat, nebo deaktivovat, funkci zálohování parametrů. Přejděte do režimu editování tak, že stisknete *Tlačítka menu vpravo*. Pomocí *Tlačítek prohledávání* vyberte *ano* nebo *ne*.

Pokud je aktivovaná funkce zálohování parametrů, ovládací panel Vacon NX dělá kopii parametrů aktuálního aplikačního software. Záloha do panelu je provedena ihned po změně daného parametru.

Při změně software dostanete otázku, zda chcete, aby byly do panelu přeneseny parametry **nového** aplikačního software. Pokud ano, stiskněte *Tlačítka enter*. Pokud chcete zachovat kopii parametrů **předcházejícího** aplikačního software, které jsou zapsané v panelu, stiskněte kterékoliv jiné tlačítko. Nyní budete moci zavést tyto parametry do měniče podle pokynů v kapitole 8.3.6.3.

Pokud chcete, aby byly parametry nového aplikačního software automaticky přeneseny do panelu, musíte to udělat pro parametry nového aplikačního software jedenkrát na stránce 6.3.2, podle pokynů. **Jinak bude panel vždy žádat povolení na přenesení parametrů.**

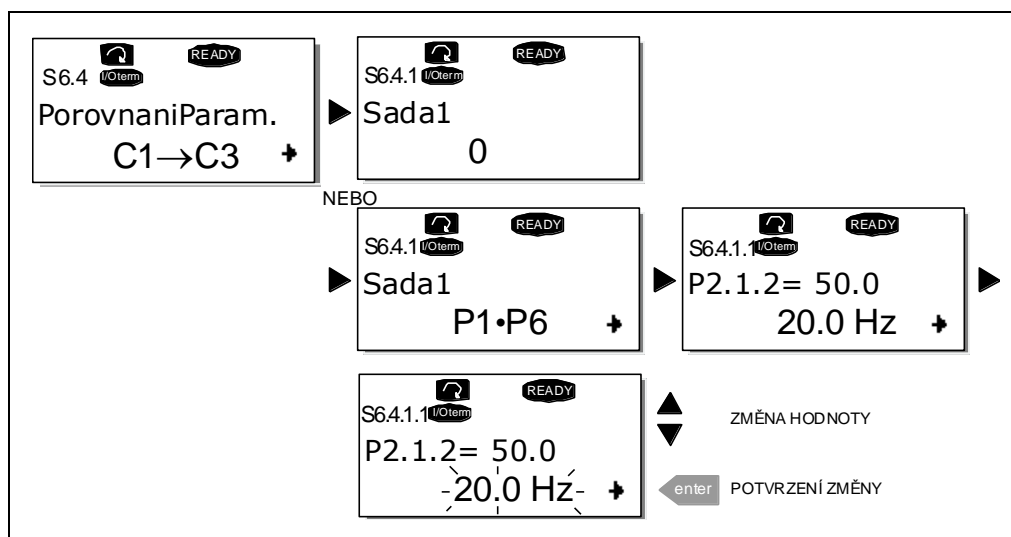
**Poznámka:** Parametry uložené v nastaveních parametrů na stránce **S6.3.1** budou při změně aplikačního software vymazané. Pokud chcete přenést parametry z jednoho software do druhého, musíte je nejdříve přenést do panelu.

#### *8.3.6.4 Porovnání parametrů*

V podmenu porovnání parametrů (**S6.4**) můžete porovnávat **aktuální hodnoty parametrů** s hodnotami v sadách parametrů a parametry uloženými v ovládacím panelu.

Porovnávání se vykonává stisknutím *Tlačítka menu vpravo* z *podmenu porovnávání parametrů*. Aktuální hodnoty parametrů jsou nejprve porovnány s hodnotami v sadě parametrů Sada1. Pokud nejsou zjištěny žádné rozdíly, na spodním řádku se zobrazí '0'. Ale pokud se hodnota kteréhokoliv parametru liší od hodnot v Sadě1, zobrazí se počet rozdílů a symbol **P** (tj. P1→ P5 = pět rozdílných hodnot). Pokud znovu stisknete *tlačítka menu vpravo*, uvidíte skutečnou hodnotu a hodnotu s kterou byla porovnávána. Na tomto displeji znamená hodnota na *Popisném řádku* (ve středu) přednastavenou hodnotu a hodnota na *Hodnotovém řádku* (spodní řádek) je editovaná hodnota. Kromě toho můžete editovat i aktuální hodnotu pomocí *Tlačítek prohledávání* v režimu editování, do kterého přejdete dalším stisknutím *tlačítka menu vpravo*.

Stejným způsobem můžete porovnat aktuální hodnoty ze *Sady2*, *přednastavenými hodnotami* z výrobního závodu a sadou v panelu.



Obr. 8-13. Porovnání parametrů

### 8.3.6.5 Bezpečnost

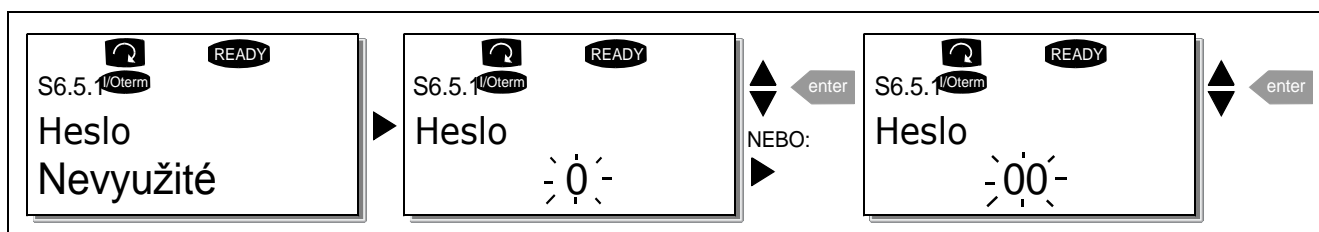
**POZNÁMKA:** Podmenu bezpečnosti je chráněné heslem. Heslo si uložte na bezpečném místě!

#### Heslo (S6.5.1)

Výběr aplikačního software je možné chránit před neautorizovanými změnami funkcí hesla (**S6.5.1**). Standardně se funkce hesla nevyužívá. Pokud chcete tuto funkci aktivovat, přejděte do režimu editování tak, že stisknete *Tlačítko menu vpravo*. Na displeji se zobrazí blikající nula a následně je možné nastavit heslo pomocí *Tlačítek prohledávání*. Heslem může být libovolné číslo od 1 do 65535.

**Všimněte si,** že heslo můžete nastavit i po číslicích. V režimu editování stiskněte ještě jednou *tlačítko menu vpravo* a na displeji se zobrazí další nula. Nyní nastavte jednotky. Potom stiskněte *Tlačítko menu vlevo* a budete moci nastavit desítky, atd. Nakonec potvrďte nastavení hesla *Tlačítkem enter*. Do aktivace funkce hesla musíte počkat dokud neuplyne *časový limit* (P6.6.3) (viz. strana 68) Pokud se nyní pokusíte změnit aplikační makro, nebo samotné heslo, budete vyzváni zadat současné heslo. Heslo vložíte pomocí *Tlačítek prohledávání*.

Funkce hesla deaktivujete zadáním hodnoty **0**.



Obr. 8-14. Nastavení hesla

**Poznámka!** Heslo si uložte na bezpečném místě! Bez zadání správného hesla není možné provést jakékoliv změny!

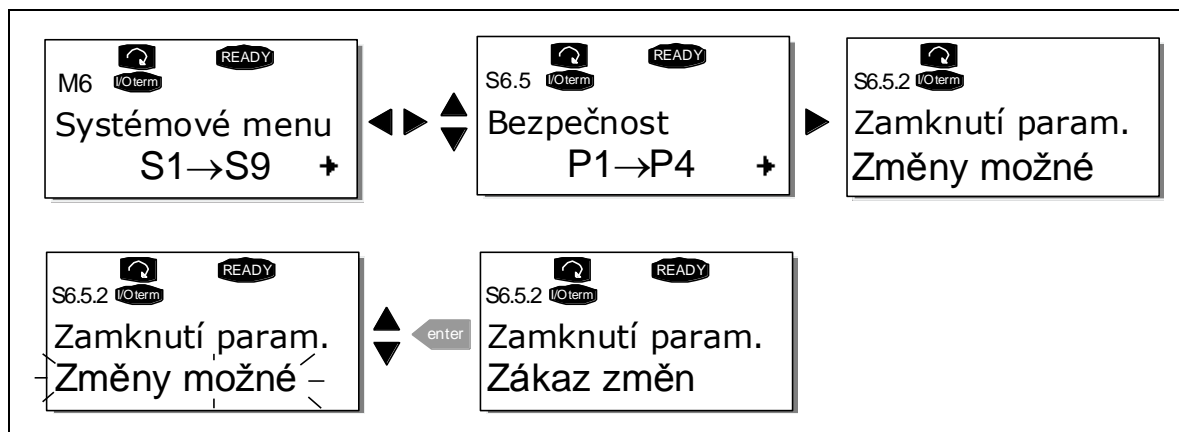
### Zamknutí parametrů (P6.5.2)

Tato funkce uživateli umožňuje zabránit změnám parametrů.

Pokud je aktivováno uzamknutí parametrů tak v případě, že byste chtěli změnit hodnotu některého parametru, na displeji se zobrazí text *\*Zamknuto\**.

**POZNÁMKA: Tato funkce nezabrání neautorizovanému editování hodnot parametrů.**

Stisknutím *Tlačítka menu vpravo* přejděte do režimu editování. Na změnu stavu uzamknutí parametrů použijte *Tlačítka prohledávání*. Změnu potvrďte *Tlačítkem enter*, nebo se pomocí *Tlačítka menu vlevo* vraťte na předcházející úroveň.



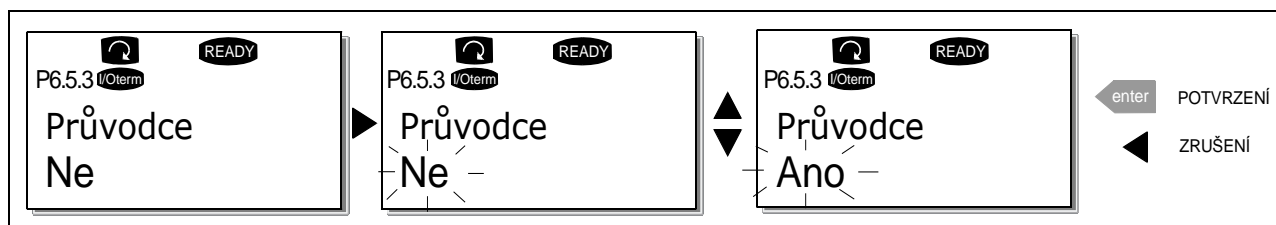
Obr. 8-15. Zamknutí parametrů

### Průvodce spuštěním (P6.5.3)

Průvodce spuštěním je schopnost ovládacího panelu ulehčit uvedení frekvenčního měniče do provozu. Pokud je nastavený jako aktivní (přednastavené při prvním připojení na síť), průvodce spuštěním vyzve operátora na zadání jazyka a aplikačního software podle jeho výběru, základních parametrů, které jsou společné pro všechny software jako i parametry, které jsou závislé na daném aplikačním software.

Hodnotu akceptujete stisknutím *Tlačítka enter*, ve výběru můžete listovat nebo měnit hodnoty *Tlačítky prohledávání* (šipka nahoru a dolů).

Průvodce spuštěním se aktivujete následovně: v *systemovém menu* najdete stránku P6.5.3. Jedenkrát stisknete *Tlačítko menu vpravo*, tím se dostanete do režimu editování. Pomocí *Tlačítek prohledávání* nastavte hodnotu *Ano* a potvrďte výběr *Tlačítkem enter*. Pokud chcete funkci deaktivovat, postupujte stejně, jen zadejte hodnotu *Ne*.



8-16. Aktivace průvodce spuštěním

Obr.

### Položky multimonitorování (P6.5.4)

Ovládací panel Vacon obsahuje alfanumerický displej, na kterém můžete monitorovat současně až tři aktuální hodnoty (viz. kapitola 8.3.1 a kapitola *Monitorování hodnot* v příručce aplikačního software, které používáte). Na stránce P6.5.4 v *systémovém menu* můžete definovat, zda je možné, aby operátor nahradil monitorované hodnoty jinými hodnotami, viz. dole.

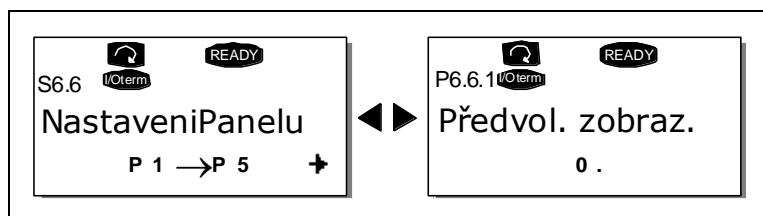


Obr. 8-17. Povolení změny položek multimonitorování

#### 8.3.6.6 Nastavení panelu

V podmenu nastavení panelu v *systémovém menu*, můžete dále upravovat vlastnosti a funkce ovládacího panelu.

Vyhledejte podmenu nastavení panelu (**S6.6**). Nacházejí se tam čtyři stránky (**P#**), které souvisí s činnostmi panelu:

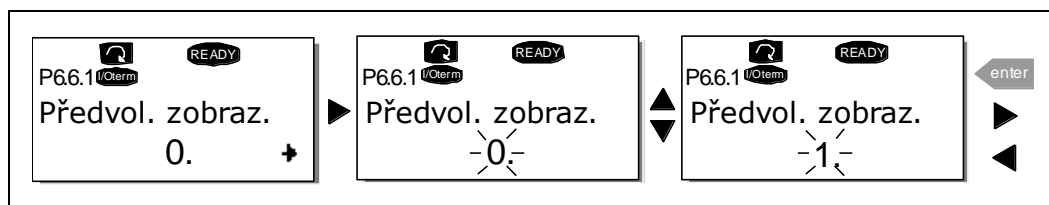


Obr. 8-18. Podmenu nastavení panelu

### Přednastavená stránka (P6.6.1)

Tady můžete nastavit pozici (stránku), do které se displej automaticky vrátí po uplynutí *časového limitu* (viz. dole), nebo po připojení napájení na panel.

Pokud se hodnota *Přednastavená stránka* rovná 0, funkce není aktivovaná, tj. na panelu zůstává poslední zobrazená stránka. Na přechod do režimu editování stiskněte *tlačítka menu vpravo*. Pomocí *tlačítek prohledávání* změňte číslo *hlavního menu*. Po opětovném stisknutí *tlačítka menu vpravo* bude možné editovat číslo podmenu / stránky. Pokud je stránka, do které se chcete standardně přesouvat, na třetí úrovni, tak tento postup zopakujte. Hodnotu nové výchozí stránky potvrďte *tlačítkem enter*. Stisknutím *tlačítka menu vlevo* se můžete kdykoliv vrátit k předcházejícímu kroku.



Obr. 8-19. Funkce přednastavené stránky

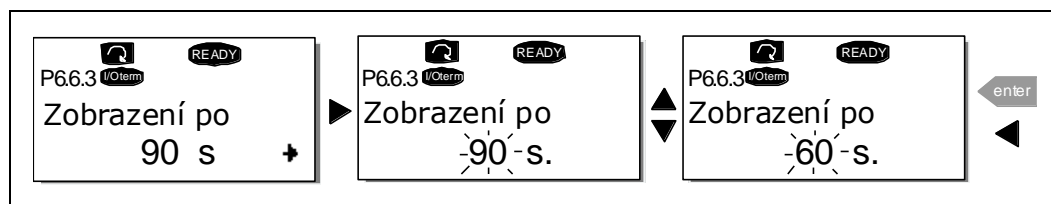
### Přednastavená stránka v provozním menu (P6.6.2)

Nyní můžete nastavit pozici (stránku) **v provozním menu** (jen ve speciálních aplikačních softwarech), do které se displej automaticky přesune po uplynutí *časového limitu* (viz. dole), nebo po připojení napájení na panel, viz. nastavení výchozí stránky výše.

### Časový limit (P6.6.3)

Nastavení časového limitu definuje dobu po uplynutí které se displej panelu nastaví na přednastavenou stránku Přednastavená stránka (P6.6.1) viz výše.

Stisknutím *tlačítka menu vpravo* přejdete do menu editování. Nastavte hodnotu časového limitu a změnu potvrďte *tlačítkem enter*. Kdykoliv se můžete vrátit o krok zpět, pokud stisknete *Tlačítko menu vlevo*.



Obr. 8-20. Nastavení časového limitu

**Poznámka:** Pokud je hodnota *Přednastavená stránka* nastavená na **0**, nastavení *časového limitu* nemá žádný význam.

### Nastavení kontrastu (P6.6.4)

V případě, že je obraz na displeji málo čitelný, můžete nastavit jeho kontrast stejným způsobem jako při nastavení časového limitu (viz. nahoře).

### Doba podsvícení (P6.6.5)

Tím, že nastavíte hodnotu doby podsvícení, můžete rozhodnout jak dlouho svítí podsvícení. Můžete vybrat libovolnou dobu v rozsahu 1 až 65535 minut, nebo *Nepřetržitě*. Postup nastavení hodnoty viz. časový limit (P6.6.3).

#### 8.3.6.7 Hardware - nastavení

**POZNÁMKA:** Podmenu nastavení hardware je chráněné heslem (Viz. kapitola Heslo (S6.5.1). Heslo uchovejte na bezpečném místě!

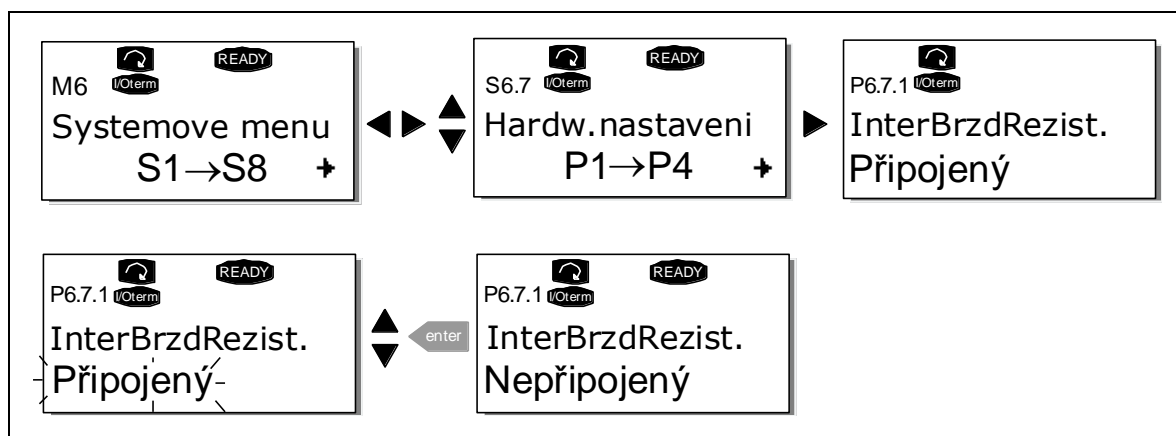
V podmenu *nastavení hardware (S6.7)*, v *systémovém menu*, můžete dále ovládat některé funkce technického vybavení vašeho frekvenčního měniče. V tomto menu jsou k dispozici funkce: **připojení interního brzdného rezistoru, řízení ventilátoru, časový limit HMI potvrzení a opakování HMI.**

### Připojení interního brzdného rezistoru (P6.7.1)

Pomocí této funkce můžete frekvenčnímu měniči oznámit zda je, nebo není zapojený interní brzdný rezistor. Pokud jste si objednali frekvenční měnič s interním brzdným rezistorem, přednastavená hodnota tohoto parametru je *připojený*. Avšak pokud je potřeba zvýšit brzdné možnosti instalováním externího brzdného rezistoru, nebo pokud je interní brzdný rezistor odpojený z jiných důvodů, je vhodné změnit hodnotu této funkce na *nepřipojený*. Důvodem je zabránění možnosti vzniku zbytečných zastavení měniče při poruše.

Přejděte do režimu editování tím, že stisknete *Tlačítko menu vpravo*. Pomocí *Tlačítek prohledávání* změňte stav interního brzdného rezistoru. Změnu potvrďte *Tlačítkem enter* nebo se vraťte na předcházející úroveň menu pomocí *Tlačítka menu vlevo*.

**Poznámka!** Brzdný rezistor je k dispozici jako volitelná výbava pro všechny velikosti měničů. Interně je ho možné instalovat ve velikostech FR4 až FR6.



Obr. 8-21. Připojení interního brzděného rezistoru

### Chod ventilátoru (P6.7.2)

Tato funkce vám umožňuje nastavovat způsob provozu ventilátoru frekvenčního měniče. Můžete nastavit, zda má ventilátor po zapnutí napájení běžet stále, nebo v závislosti na teplotě jednotky. Pokud je zvolena druhá funkce, potom se ventilátor zapne automaticky, pokud teplota chladiče dosáhne 60°C nebo je měnič ve stavu CHODU - provozu. Ventilátor dostane příkaz stop, pokud teplota chladiče klesne na 55°C a je měnič ve stavu STOP. Avšak i po přijetí příkazu stop, zapnutí napájení, nebo po změně hodnoty z *nepřetržitě* na *od teploty* je ventilátor v chodu ještě asi jednu minutu.

**Poznámka!** Ventilátor je v chodu vždy pokud je měnič ve stavu CHOD (RUN).

Přejděte do režimu editování tím, že stisknete *Tlačítko menu vpravo*. Momentálně zobrazený režim začne blikat. Pomocí *Tlačítek prohledávání* změňte režim ventilátoru. Změnu potvrďte stisknutím *Tlačítkem enter* nebo se vraťte na předcházející úroveň pomocí *Tlačítka menu vlevo*.



Obr.

8-22. Funkce řízení ventilátoru

### Časový limit HMI potvrzení (P6.7.3)

Tato funkce umožňuje uživateli změnit časový limit HMI potvrzení v případech např., když má přenos přes RS-232 přídatné zpoždění v důsledku použití modemu na delší vzdálenosti.

**Pozor!** Pokud je frekvenční měnič připojený k PC pomocí **běžného kabelu**, přednastavené hodnoty parametrů v 6.7.3 a 6.7.4 (200 a 5) **nesmí být změněny**.

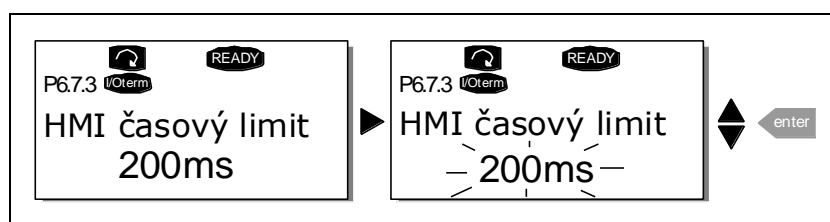
Pokud je měnič připojený k PC pomocí modemu a při přenosu zpráv dochází ke zpoždění, hodnota parametru 6.7.3 musí být přizpůsobena zpoždění následovně:

**Příklad:**

- Doba zpoždění přenosu mezi frekvenčním měničem a PC = 600 ms
- Hodnota parametru 6.7.3 je nastavená na 1200 ms (2 x 600, zpoždění při vysílání + zpoždění při přijímání)
- Odpovídající nastavení musí být zapsáno do části [Misc] souboru NCDrive.ini:  
Retries = 5  
AckTimeOut = 1200  
TimeOut = 6000

Je nutné si uvědomit, že v NCDrive monitoring není možné použít intervaly kratší jak je doba AckTimeOut.

Přejděte do režimu editování tím, že stisknete *Tlačítko menu vpravo*. Pomocí *Tlačítek prohledávání* dobu potvrzení. Změnu potvrďte stisknutím *Tlačítkem enter* nebo se vraťte na předcházející úroveň pomocí *Tlačítka menu vlevo*.



Obr. 8-23. Časový limit HMI potvrzení

Počet opakování při přijímání potvrzení HMI (P6.7.4)

Pomocí tohoto parametru můžete nastavit kolikrát se bude měnič pokoušet přijat potvrzení v případě, že ho nedostal v rámci doby potvrzení (P6.7.3), nebo přijal nesprávné potvrzení.

Přejděte do režimu editování tím, že stisknete *Tlačítko menu vpravo*. Momentálně zobrazený režim začne blikat. Pomocí *Tlačítek prohledávání* změňte počet opakování. Změnu potvrďte stisknutím *Tlačítka enter* nebo se vraťte na předcházející úroveň pomocí *Tlačítka menu vlevo*.

Postup změny hodnoty je na Obr. 8-23.

### 8.3.6.8 Systemové informace

V podmenu *systemové informace (S6.8)* můžete najít informace týkající se technického a programového vybavení frekvenčního měniče, ale i informace týkající se jeho provozu.

#### **Souhrnné čítače (S6.8.1)**

Na stránce *souhrnné čítače (S6.8.1)* můžete najít informace týkající se doby provozu frekvenčního měniče, tj. celkový počet MWh a počet dní a hodin provozu. Tyto čítače není možné nulovat, na rozdíl od provozních čítačů.

**Poznámka!** Čítač dní a hodin zapnutí (dny a hodiny) běží vždy, když je zapnuté napájení.

Stránka	Čítač	Příklad
C6.8.1.1.	Čítač MWh	
C6.8.1.2.	Čítač dní zapnutí	Na displeji je hodnota 1.013. Měnič je v provozu 1 rok a 13 dní.
C6.8.1.3.	Čítač hodin zapnutí	Na displeji je hodnota 7:05:16. Měnič je v provozu 7 hodin 5 minut a 16 sekund.

Tabulka 8-6. Stránky čítačů

#### **Provozní čítače (menu S6.8.2)**

Provozní čítače jsou čítače, kterých hodnotu je možné vynulovat, tj. nastavit na nulu. K dispozici máte následující nulovatelné čítače:

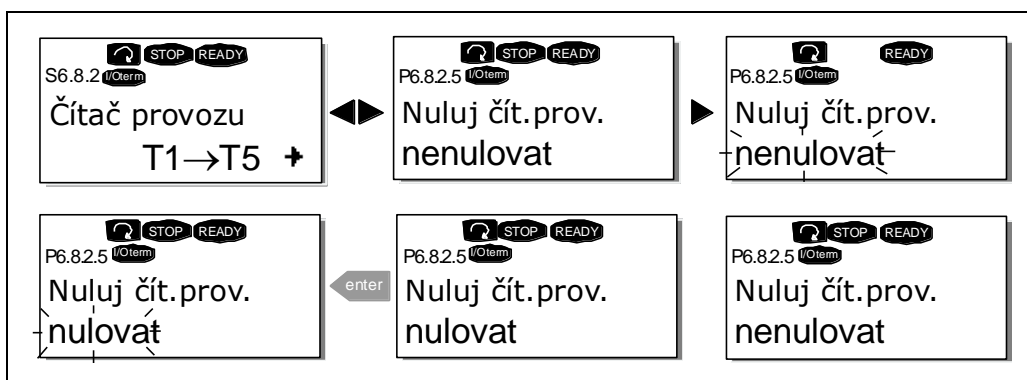
**Poznámka!** Provozní čítače běží jen pokud je motor v chodu. Viz. Tabulka 8-6 s příklady.

Stránka	Čítač
T6.8.2.1	Čítač MWh
T6.8.2.3	Čítač dní provozu
T6.8.2.4	Čítač hodin provozu

Tabulka 8-7. Stránky čítačů provozu

Čítače je možné vynulovat na stránkách 6.8.2.2 (Vynulování čítače MWh) a 6.8.2.5 (Vynulování čítače provozu).

**Příklad:** Pokud chcete vynulovat provozní čítače, postupujte následujícím způsobem:



Obr. 8-24. Vynulování čítače

### Software (S6.8.3)

Stránka s informacemi o programovém vybavení obsahuje následující položky týkající se programového vybavení frekvenčního měniče:

Stránka	Obsah
6.8.3.1	Softwarový balík
6.8.3.2	Verze systémového softwaru
6.8.3.3	Firmware rozhraní
6.8.3.4	Zatížení systému

Tabulka 8-8. Stránky s informacemi o programovém vybavení

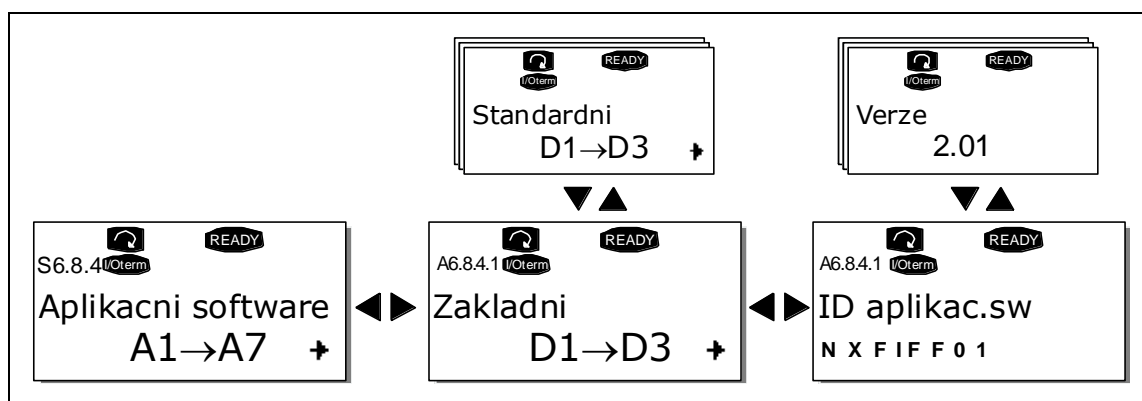


### Aplikační software (S6.8.4)

Na pozici **S6.8.4** můžete najít *podmenu aplikačních softwarů*, které obsahuje informace nejen o momentálně používaném aplikačním software, ale i o jiných softwarech, které jsou nahrané do frekvenčního měniče. K dispozici jsou následující informace:

Stránka	Obsah
6.8.4.#	Název aplikačního softwaru
6.8.4.#.1	ID aplikačního softwaru
6.8.4.#.2	Verze aplikačního softwaru
6.8.4.#.3	Firmware rozhraní

Tabulka 8-9. Stránky informací o aplikačních softwarech



Obr. 8-25. Stránka informací o aplikačních softwarech

Na to abyste se dostali na stránky aplikačních softwarů, kterých je tolik, kolik aplikačních softwarů je nahraných do frekvenčního měniče, stisknete **Tlačítka menu vpravo** na stránce informací. Pomocí **Tlačítek prohledávání** vyhledejte aplikační software, o kterém chcete získat informace. Pomocí **tlačítek menu vpravo** přejděte na *stránky informací*. Pokud se chcete podívat na jiné stránky, můžete se na ně dostat pomocí **tlačítek prohledávání**.

### Hardware (S6.8.5)

Stránka *hardware* poskytuje následující informace týkající se technického vybavení:

Stránka	Obsah
6.8.5.1	Jmenovitý výkon měniče
6.8.5.2	Jmenovité napětí měniče
6.8.5.3	Brzdný střídač
6.8.5.4	Brzdný rezistor

Tabulka 8-10. Stránky s informacemi o technickém vybavení

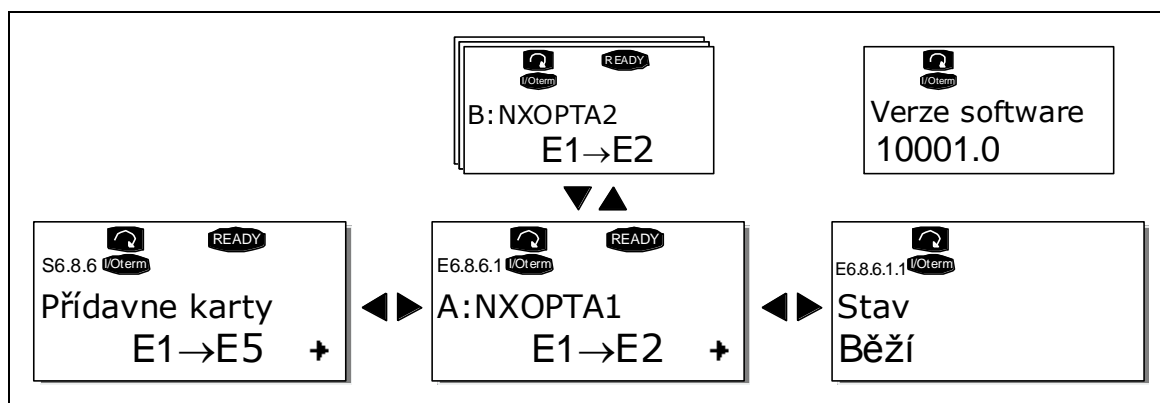
### Přídavné karty (S6.8.6)

Na stránkách *přídavných karet* najdete informace o základních a volitelných kartách připojených na řídicí desku (viz. kapitola 7.2).

Můžete zkontrolovat stav každého slotu tak, že pomocí **Tlačítka menu vpravo** vejde na stránku *přídavných karet* a následně si pomocí **Tlačítek prohledávání** vyberete desku, které stav chcete zkontrolovat. Stav desky se zobrazí po stisknutí **Tlačítka menu vpravo**. Pokud stisknete některé z **Tlačítek prohledávání**, panel zobrazí i verzi softwaru příslušné karty.

Pokud není do slotu vložena žádná karta, zobrazí se text 'bez karty'. Pokud je do slotu vložena karta, ale nemá spojení s řídicí deskou, zobrazí se 'Nekomunik.'. Další informace získáte z kapitoly 7.2 a Obr. 7-1 a 7-2.

Další informace o parametrech přídavných karet jsou uvedeny v kapitole 8.3.7.



Obr. 8-26. Menu informací přídavných karet

### Menu ladění (S6.8.7)

Toto menu je určené pokročilým uživatelům a návrhářům aplikačních softwarů. Pokud budete potřebovat pomoc, kontaktujte distributora nebo výrobní závod.

### 8.3.7 Menu přídavných karet (M7)

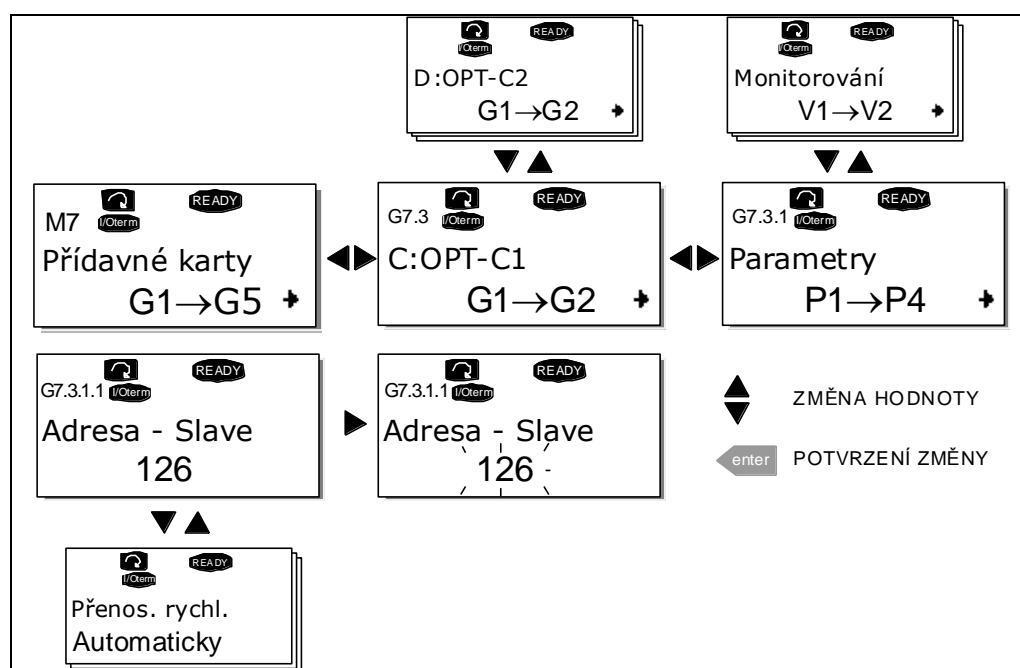
Menu přídavných karet uživateli umožňuje 1) zjistit, které karty jsou připojené k řídicí desce a 2) zpřístupnit a editovat parametry spojené s přídavnou kartou.

Pomocí **Tlačítka menu vpravo** přejděte do další úrovně menu (**G#**). Na této úrovni můžete pomocí **Tlačítek prohledávání** procházet sloty (viz. strana 39) A až E a zjistit, které přídavné karty jsou připojené. Na nejnižším řádku displeje můžete vidět taktéž počet parametrů, které náležejí dané kartě. Postupem, který je popsán v kapitole 8.3.2 můžete zobrazit a editovat hodnoty parametrů, viz. Tabulka 8-11 a Obr. 8-27.

Parametry přídavných karet

Kód	Parametr	Min	Max	Přednast.	Vlast.	Možnosti
P7.1.1.1	Režim AI1	1	5	3		1=0...20 mA 2=4...20 mA 3=0...10 V 4=2...10 V 5=-10...+10 V
P7.1.1.2	Režim AI2	1	5	1		Viz. P7.1.1.1
P7.1.1.3	Režim AO1	1	4	1		1=0...20 mA 2=4...20 mA 3=0...10 V 4=2...10 V

Tabulka 8-11. Parametry přídavné karty (OPT-A1)



Obr. 8-27. Menu informací o přídavných kartách




### 8.4 Další funkce panelu

Ovládací panel Vacon NX obsahuje další funkce závislé na aplikačním softwaru. Další informace najdete v Příručce aplikačních softwarů Vacon NX.


## 9. UVEDENÍ DO PROVOZU

### 9.1 Bezpečnost

Dříve než začnete měnič uvádět do provozu, přečtěte si následující pokyny a upozornění:

	<b>1</b>	Vnitřní součástky a plošné spoje ve frekvenčním měniči (kromě galvanicky oddělených I/O svorek) jsou, po připojení Vacon NX na napájecí síť, <b>pod napětím. Kontakt s tímto napětím je mimořádně nebezpečný a může přivodit smrt, nebo vážné zranění.</b>
	<b>2</b>	Svorky motoru U, V, W a svorky -/+ stejnosměrného meziobvodu/brzdného rezistoru jsou po připojení Vacon NX na napájení, <b>pod napětím, dokonce i v případě, že motor neběží.</b>
 VAROVÁNÍ	<b>3</b>	I/O svorky ovládání jsou odizolované od potenciálu napájecí sítě. Avšak na výstupech relé a jiných I/O svorkách se může vyskytnout nebezpečné řídicí napětí i v případě, že je Vacon NX odpojený od napájení.
	<b>4</b>	Pokud je frekvenční měnič připojený na napájecí síť, nic na něj nepřipojujte.
 HOT SURFACE	<b>5</b>	Po odpojení frekvenčního měniče od napájecí sítě, počkejte než se nezastaví ventilátor a nezhasnou indikátory na panelu (pokud není připojený panel, sledujte indikátory v místě uložení panelu). Dříve než začnete na měnič něco připojovat, počkejte dalších 5 minut. Před uplynutím této doby neotvírejte ani kryt ani dveře skříně.
	<b>6</b>	Dříve než připojíte frekvenční měnič na napájecí síť, ujistěte se, že je na Vacon NX uzavřený kryt.

### 9.2 Uvedení frekvenčního měniče do provozu

- Pozorně si přečtěte bezpečnostní pokyny uvedené v kapitole 1 a nahoře a dodržujte je.
- Po instalaci zvlášť zkontrolujte následující:
  - zda je uzemněný frekvenční měnič i motor.
  - zda napájecí a motorový kabel vyhovují požadavkům z kapitoly 6.2.2.
  - zda jsou řídicí kabely umístěné pokud možno co nejdále od silových kabelů (viz. kapitola 7, krok 3) , stínění stíněných kabelů jsou připojené na ochrannou zem . Vodiče se nesmí dotýkat elektrických součástí frekvenčního měniče.
  - zda jsou společné vstupy skupin digitálních vstupů, připojené na +24V nebo zem I/O svorkovnice, nebo externí napájení.
- Zkontrolujte kvalitu a množství chladicího vzduchu (kapitola 5.2 a Tabulka 5-2).
- Zkontrolujte jestli uvnitř frekvenčního měniče nedochází ke kondenzaci.
- Zkontrolujte zda jsou všechny spínače Start/Stop, které jsou připojené na I/O svorky, v poloze **Stop**.
- Frekvenční měnič připojte na síť.

- V závislosti na požadavcích vaší aplikace, nastavte parametry skupiny 1 (viz. Příručka aplikačních softwarů Vacon NX „Vše v jednom“). Měly by být nastaveny aspoň následující parametry:
  - jmenovité napětí motoru
  - jmenovitá frekvence motoru
  - jmenovitá rychlost motoru
  - jmenovitý proud motoru

Hodnoty potřebné pro nastavení těchto parametrů najdete na výrobním štítku motoru.

- Proveďte test provozu **bez motoru**


Vykonejte Test A nebo B:

**A** Ovládání přes I/O svorky:

- a) Přepínač Start/Stop přepněte do polohy ON.
- b) Změňte požadovanou hodnotu frekvence (potenciometr)
- c) V Menu monitorování (M1) zkontrolujte, zda se hodnota výstupní frekvence mění úměrně změně žádané frekvence.
- d) Přepínač Start/Stop přepněte do polohy OFF.

**B** Ovládání z ovládacího panelu:

- a) Postupem uvedeným v kapitole 8.3.3.1 změňte ovládání z I/O svorek na panel.

- b) Na ovládacím panelu stiskněte **Tlačítko Start**  .
- c) Přejděte do Řídicí menu panelu (**M3**) a podmenu panelu pro žádanou hodnotu (Kapitola 8.3.3.2) a změňte žádanou frekvenci pomocí **Tlačítek prohledávání**



- d) V Menu monitorování (M1) zkontrolujte, zda se hodnota Výstupní frekvence mění úměrně změně žádané frekvence.

- e) Na ovládacím panelu stiskněte **Tlačítko Stop**  .

- Pokud je to možné, vykonejte rozběhové zkoušky bez připojení motoru k poháněnému zařízení. Pokud to není možné, před vykonáním každé zkoušky zajistěte její bezpečnost. Informujte vaše spolupracovníky o zkouškách.

- a) Vypněte napájecí napětí a počkejte, dokud se měnič nevypne, tak jak je doporučeno v kapitole 9.1, step 5.
- b) Připojte motorový kabel na motor a na svorky motorového kabelu na frekvenční měnič.
- c) Zabezpečte, aby byly všechny přepínače Start/Stop ve vypnuté poloze.
- d) Zapněte napájení
- e) Zopakujte test **8A** nebo **8B**.

- Motor připojte na zařízení (pokud byla vykonána zkouška bez zapojeného motoru)
  - a) *Před vykonáním zkoušek se ujistěte, že zkoušky budou bezpečné.*
  - b) *Informujte vaše spolupracovníky o zkouškách.*
  - c) *Zopakujte test 8A nebo 8B.*

## 10. ODSTRAŇOVÁNÍ PORUCH

V níže uvedené tabulce Tabulka 10-2 jsou kódy poruch, jejich příčiny a opatření pro nápravu. Měnič má vnitřní paměť pro ukládání stavu v čase poruchy a další informace o zdroji poruchy. Tyto údaje jsou určeny obsluze nebo servisnímu technikovi ke zjištění příčiny vzniku poruchy.

### 10.1 Záznam údajů v době poruchy

Při výskytu poruchy je zobrazen kód poruchy na panelu. Po stisknutí *Tlačítka menu vpravo* se dostanete do *menu záznamů údajů v době poruchy*, které je indikované pomocí **T.1→T.16**. V tomto menu jsou zaznamenány některé důležité údaje, které byly platné v době poruchy.

<b>T.1</b>	Dny provozu	dny
<b>T.2</b>	Hodiny provozu	hh:mm:ss
<b>T.3</b>	Výstupní frekvence	Hz
<b>T.4</b>	Proud motoru	A
<b>T.5</b>	Napětí motoru	V
<b>T.6</b>	Výkon motoru	%
<b>T.7</b>	Moment motoru	%
<b>T.8</b>	Napětí s.s. meziobvodu	V
<b>T.9</b>	Teplota jednotky	°C
<b>T.10</b>	Stav chodu	
<b>T.11</b>	Směr	
<b>T.12</b>	Varování	
<b>T.13</b>	Nulová rychlost *	
<b>T.14</b>	<i>Subkód.</i> Obsahuje specifické informace o poruše. <b>S1...S#:</b> Porucha generovaná systémem. Viz. Tabulka poruch dole. <b>A1:</b> Porucha generovaná aplikací. Viz. Tabulka dole nebo specifická aplikační dokumentace.	
<b>T.15</b>	<i>Kód modulu.</i> Indikuje místo detekce poruchy. <b>Power:</b> Výkonová jednotka měniče (velikosti do FR11) <b>Power1:</b> První výkonová jednotka u paralelních větví (např. FR12) <b>Power2:</b> Druhá výkonová jednotka u paralelních větví (např. FR12) <b>Control:</b> Řídicí část nebo její komunikace <b>Expander:</b> Rozšiřující karta nebo její komunikace <b>Adapter:</b> Propojovací deska nebo její komunikace <b>Starcoupler:</b> Karta hvězdicového vazebního členu (jen paralelní jednotky, např. FR12) <b>Motor:</b> Problém související s motorem <b>Software:</b> Aplikační software	
<b>T.16</b>	<i>Subkód Modulu.</i> Indikuje zdroj problému v rámci Modulu indikovaného v <b>T.15</b> . <b>Unit:</b> Příčina v jednotce měniče, nespecifikováno <b>Board:</b> Problém v PCB nebo komunikaci s ním <b>U-Phase:</b> Vznik poruchy ve fázi U <b>V-Phase:</b> Vznik poruchy ve fázi V <b>W-Phase:</b> Vznik poruchy ve fázi W <b>Slot A-E:</b> Vznik poruchy ve slotu indikovaný A, B, C, D nebo E <b>Application:</b> Porucha v aplikaci	

Tabulka 10-1. Zaznamenané údaje v době poruchy

\* Uživateli říká, jestli v době výskytu poruchy měl pohon nulovou rychlost (< 0.01 Hz).

## Záznam reálného času

Pokud je na frekvenčním měniči nastavený reálný čas, položky **T1** a **T2** se zobrazí následovně (Poznámka: reálný čas se nastavuje programem NCDrive):

<b>T.1</b>	Datum	rrrr-mm-dd
<b>T.2</b>	Čas	hh:mm:ss,sss

**Poznámka:** Pokud budete kontaktovat prodejce nebo výrobní závod kvůli poruše, nezapomeňte prosím opsat všechny texty a kódy z displeje panelu.

## 10.2 Kódy poruch

Kódy poruch, jejich příčiny a náprava jsou uvedeny v tabulce dole. Vystínované jsou jen poruchy typu A. Položky napsané bílým písmem na černém pozadí reprezentují poruchy, pro které můžete ve vaší aplikaci naprogramovat různé reakce, viz. skupina parametrů ochrany.

**Poznámka:** Pokud budete kontaktovat prodejce nebo výrobní závod kvůli poruše, nezapomeňte prosím opsat všechny texty a kódy z displeje panelu.

Kód	Porucha	Možná příčina	Opatření pro nápravu
<b>1</b>	Nadproud	<p>Frekvenční měnič zaznamenal příliš velký proud (<math>&gt;4 \cdot I_H</math>) v motorovém kabelu:</p> <ul style="list-style-type: none"> <li>– náhlé a výrazné zvýšení zátěže</li> <li>– zkrat v motorovém kabelu</li> <li>– nevhodný motor</li> </ul> <p>Subkód v <b>T.14:</b>            S1 = Porucha hardware            S2 = Hlídní omezení proudu (NXS)            S3 = Hlídní proudového regulátoru</p>	<p>Zkontrolujte zátěž.            Zkontrolujte motor.            Zkontrolujte kabely.</p>
<b>2</b>	Přepětí	<p>Napětí s.s. meziobvodu přesáhlo omezení definované v Tabulka 4-3.</p> <ul style="list-style-type: none"> <li>– příliš krátký čas doběhu</li> <li>– přepětové špičky v napájení</li> </ul> <p>Subkód v <b>T.14:</b>            S1 = Porucha hardware            S2 = Hlídní přepětového regulátoru</p>	<p>Prodlužte dobu doběhu. Použijte brzdny střídač nebo brzdny rezistor (jsou k dispozici jako doplňková výbava)</p>
<b>3</b>	Zemní zkrat	<p>Měření proudu zjistilo, že součet proudů ve fázích motoru není nulový.</p> <ul style="list-style-type: none"> <li>– porucha izolace v kabelech nebo v motoru</li> </ul>	<p>Zkontrolujte motorové kabely a motor.</p>
<b>5</b>	Nabíjecí spínač	<p>Nabíjecí spínač není po povelu start sepnutý</p> <ul style="list-style-type: none"> <li>– nesprávná činnost</li> <li>– porucha součástky</li> </ul>	<p>Resetujte poruchu a restartujte měnič. Pokud se porucha vyskytne znovu, kontaktujte vašeho místního prodejce.</p>
<b>6</b>	Nouzové zastavení	<p>Z přídatné karty byl vyslaný signál Stop.</p>	<p>Zkontrolujte obvod nouzového zastavení.</p>
<b>7</b>	Saturace	<p>Různé příčiny:</p> <ul style="list-style-type: none"> <li>– poškozená součástka</li> <li>– zkrat brzdnyho rezistoru nebo přetížení</li> </ul>	<p>Není možné resetovat z panelu. Vypněte napájení. <b>NEPŘIPOJUJTE ZNOVU NAPÁJENÍ!</b> Kontaktujte výrobní závod. Pokud se tato porucha vyskytne spolu s poruchou 1, zkontrolujte motorové kabely a motor.</p>



Kód	Porucha	Možná příčina	Opatření pro nápravu
8	Systémová porucha	<ul style="list-style-type: none"> <li>• porucha součástky</li> <li>• nesprávná činnost</li> </ul> Podívejte se na záznam údajů o poruše viz <b>T.14:</b> S1 = Zp. vazba napětí motoru S2 = Rezervované S3 = Rezervované S4 = Porucha karty ASIC S5 = Rušení na VaconBus S6 = Zp. vazba spínače nabíjení S7 = Spínač nabíjení S8 = Driver karta nemá napájení S9 = Komunik. výkon. modulu (TX) S10 = Komunik. výkon. modulu (Por.) S11 = Komunik. výkon. modulu. (Měření)	Resetujte poruchu a restartujte měnič. Pokud se porucha vyskytne znovu, kontaktujte vašeho místního prodejce.
9	Podpětí	Napětí s.s. meziobvodu je nižší než jsou napěťové limity definované v Tabulka 4-3. 1. nejpravděpodobnější příčina: příliš nízké napájecí napětí 2. vnitřní porucha frekvenčního měniče  Subkód v <b>T.14:</b> S1 = Příliš nízké napětí s.s.-meziobvodu během chodu S2 = Žádná data z výkonové jednotky S3 = Hlídní podpěťového regulátoru	V případě dočasného výpadku napájecího napětí Resetujte poruchu a restartujte frekvenční měnič. Zkontrolujte napájecí napětí. Pokud má patřičnou hodnotu, nastala vnitřní porucha. Kontaktujte vašeho lokálního prodejce.
10	Kontrola vstupních fází	Výpadek fáze ve vstupním vedení.  Subkód v <b>T.14:</b> S1 = Hlídní fáze diodového můstku S2 = Hlídní fáze AFE (active front end)	Zkontrolujte napájení, pojistky a kabel.
11	Kontrola výstupních fází	Měření proudu zaznamenalo, že jednou fází motoru neteče proud.	Zkontrolujte motorový kabel a motor.
12	Kontrola brzdného střídače	<ul style="list-style-type: none"> <li>- není nainstalovaný brzdný rezistor</li> <li>- brzdý rezistor je poškozený</li> <li>- porucha brzdného střídače</li> </ul>	Zkontrolujte brzdý rezistor. Pokud je rezistor v pořádku, potom je poškozený střídač. Kontaktujte vašeho lokálního prodejce.
13	Nízká teplota frekvenčního měniče	Teplota chladiče je nižší jak -10°C	
14	Přehřátí frekvenčního měniče	Teplota chladiče je vyšší než 90°C Pokud teplota chladiče přesáhne 85°C, je signalizováno varování o přehřátí. S1 = Měření S2 = Interní termistor	Zkontrolujte správné množství a proudění chladícího vzduchu. Zkontrolujte, jestli chladič není zanesený prachem. Zkontrolujte teplotu okolí. Přesvědčte se jestli spínací frekvence není příliš vysoká vzhledem k teplotě okolí a zátěži motoru.
15	Zablokovaný motor	Ochrana zablokování motoru zastavila měnič.	Zkontrolujte motor a zátěž.
16	Přehřátí motoru	Na základě tepelného modelu motoru ve frekvenčním měniči, bylo zjištěné přehřátí motoru. Motor je přetížený.	Snižte zatížení motoru. Pokud není na motor připojena žádná zátěž, zkontrolujte parametry tepelného modelu.
17	Odlehčení motoru	Nastala porucha odlehčení motoru.	Zkontrolujte zátěž.

Kód	Porucha	Možná příčina	Opatření pro nápravu
18	Nerovnováha (Jen varování)	Nerovnováha mezi paralelními moduly měniče. Subkód v <b>T.14:</b> S1 = Nerovnováha proudů S2 = Nerovnováha s.s.-napětí	Pokud se porucha opakuje, kontaktujte vašeho místního prodejce.
22	Kontrolní součet EEPROM	Porucha uložení parametrů – nesprávná činnost – porucha součástky	Pokud se porucha opakuje, kontaktujte vašeho místního prodejce.
24	Porucha čítače	Hodnoty zobrazované čítači nejsou správné	Zaujměte kritický postoj vůči zobrazovaným hodnotám.
25	Porucha mikroproc. nebo watchdog	– nesprávná činnost – porucha součástky	Resetujte poruchu a restartujte měnič. Pokud se porucha vyskytne znovu, kontaktujte vašeho lokálního prodejce.
26	Zablokované spuštění	Je zablokované spuštění pohonu.	Zrušte zablokování spuštění pokud je to bezpečné.
29	Teplota termistoru	Na vstupu pro termistor na přídatné kartě bylo zjištěno zvýšení teploty motoru	Zkontrolujte chlazení a zatížení motoru. Zkontrolujte připojení termistoru (Pokud se vstup pro termistor na přídatné kartě nepoužívá, musí být vyzkratovaný)
31	Teplota IGBT (hardware)	Tepelná ochrana IGBT mostu frekvenčního měniče zaznamenala krátkodobý vysoký nadproud.	Zkontrolujte zátěž. Zkontrolujte dimenzování motoru.
32	Chladicí ventilátor	Chladicí ventilátor měniče se při zapnutém povelu nerozběhl.	Kontaktujte vašeho místního prodejce.
34	Komunikace na sběrnici CAN	Přijetí odeslané zprávy nebylo potvrzené.	Zajistěte, aby na sběrnici bylo další zařízení se stejnou konfigurací.
35	Chyba aplikace	Problém v aplikačním software.	Kontaktujte vašeho prodejce. Pokud jste programátor, zkontrolujte program aplikačního software.
37	Vyměněné zařízení (stejný typ)	Byla vyměněna přídatná karta nebo výkonová jednotka. Nové zařízení stejného typu a výkonu.	Resetujte poruchu. Zařízení je připraveno k použití. Nastavení parametrů zůstane dle předchozího.
38	Přidané zařízení (stejný typ)	Byla přidána přídatná karta.	Resetujte poruchu. Zařízení je připraveno k použití. Nastavení parametrů zůstane dle předchozího.
39	Odstraněné zařízení	Odstranění přídatné karty.	Resetujte poruchu. Zařízení nebude dále k dispozici.
40	Neznámé zařízení	Neznámá přídatná karta nebo komponenta měniče. Subkód v <b>T.14:</b> S1 = Neznámé zařízení S2 = Power1 není stejného typu jako Power2 S3 = NXS nebo NXP1 a hvězdicový vazební člen S4 = Software a řídicí jednotka jsou nekompatibilní S5 = Stará verze řídicí jednotky	Kontaktujte vašeho lokálního prodejce.
41	Teplota IGBT	Tepelná ochrana IGBT mostu frekvenčního měniče zaznamenala krátkodobý vysoký nadproud.	Zkontrolujte zátěž. Zkontrolujte dimenzování motoru.
42	Přehřátí brzdného rezistoru	Tepelná ochrana brzdného rezistoru zaznamenala příliš náročné brzdění	Nastavte delší dobu doběhu. Použijte externí brzdny rezistor.

Kód	Porucha	Možná příčina	Opatření pro nápravu
43	Porucha enkodéru	<p>Detekce problémů se signálem enkodéru.</p> <p><b>Subkód v T.14:</b></p> <p>S1 = Enkodér 1 kanál A chybí            S2 = Enkodér 1 kanál B chybí            S3 = Oba kanály enc. 1 chybí            S4 = Enkodér čítá obráceně            S5 = Deska enkodér chybí            S6 = Porucha sériové komunikace            S7 = Neshoda Kanálu A/Kanálu B            S8 = Neshoda pól párů Rezolvéru / Motoru            S9 = Chybí startovací hrana</p>	Zkontrolujte zapojení kanálů snímače. Zkontrolujte přídatnou kartu pro enkodér.
44	Vyměněné zařízení (jiný typ)	Byla vyměněna přídatná karta nebo výkonová jednotka. Jiný typ karty nebo pro jiný výkon měniče.	Resetujte Pokud byla vyměněna přídatná karta nebo výkonová jednotka, nastavte znovu příslušné parametry.
45	Přidané zařízení (jiný typ)	Byla přidána přídatná karta jiného typu.	Resetujte Nastavte znovu parametry karty.
49	Dělení nulou v aplikaci	V aplikačním programu nastalo dělení nulou.	Kontaktujte vašeho prodejce. Pokud jste programátor, zkontrolujte program aplikačního software.
50	Porucha proudového vstupu $I_{in} < 4\text{mA}$ (při rozsahu 4 až 20 mA)	<p>Proud na analogovém vstupu <math>&lt; 4\text{mA}</math>.</p> <ul style="list-style-type: none"> <li>- řídicí kabel je poškozený nebo odpojený</li> <li>- porucha zdroje signálu</li> </ul>	Zkontrolujte obvody proudové smyčky.
51	Externí porucha	Porucha signalizovaná na digitálním vstupu.	
52	Porucha komunikace s panelem	Porucha spojení mezi ovládacím panelem a frekvenčním měničem.	Zkontrolujte připojení a případný kabel panelu.
53	Porucha komunikační sběrnice	Přerušení spojení mezi hlavní - Master a přídatnou Slave kartou komunikační sběrnice.	Zkontrolujte instalaci. Pokud je instalace správná, kontaktujte nejbližšího prodejce Vacon.
54	Porucha slotu	Poškozená přídatná karta, nebo slot.	Zkontrolujte kartu a slot. Kontaktujte nejbližšího prodejce Vacon
56	Porucha měření teploty Pt100	Byly překročeny nastavené hodnoty teplotních omezení pro parametry karty pro Pt100.	Vyhledejte příčinu zvýšení teploty.

Tabulka 10-2. Kódy poruch